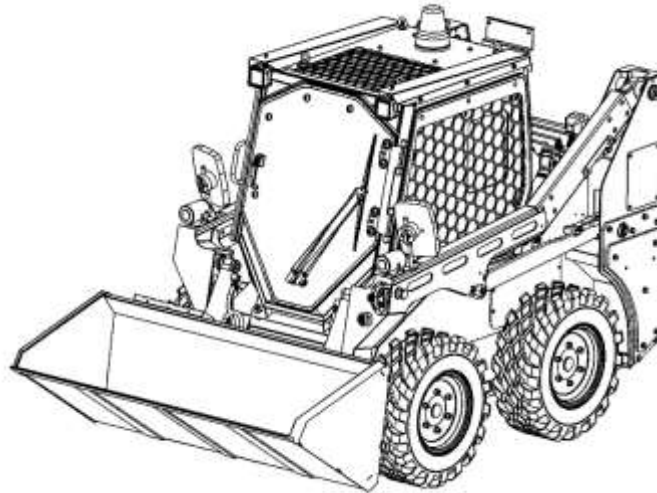


**РОССИЯ
АКЦИОНЕРНОЕ ОБЩЕСТВО
«КАМЕШКОВСКИЙ МЕХАНИЧЕСКИЙ ЗАВОД»
(АО «КамЗ»)**

**Погрузчик фронтальный одноковшовый
самоходный с бортовым поворотом ПМК800
(коммерческое наименование «Геркулес 1060»)
ПМК800.000.000 КИ
КАТАЛОГ ДЕТАЛЕЙ И СБОРОЧНЫХ ЕДИНИЦ**



г. Камешково

ПОРЯДОК ПОЛЬЗОВАНИЯ КАТАЛОГОМ

Каталог содержит номенклатуру сборочных единиц и деталей самоходного погрузчика с бортовым поворотом ПМК800, которые могут быть заказаны как запасные части для нужд эксплуатации и ремонта.

Для удобства пользования каталогом в нем приведена таблица с указанием номеров сборочных единиц, рисунков и страниц, на которых они размещены.

Сборочные единицы с входящими в них деталями изображены на рисунках и указаны номера их позиций.

Одним и тем же деталям присвоены одинаковые номера позиций. В спецификациях, относящихся к каждому рисунку, приведены номер рисунка, номер позиций, номера и наименования деталей и количество их на сборочную единицу.

При оформлении заказов на запасные части необходимо указать:

1. Индекс изделия и его заводской номер.
2. Обозначение (номер по чертежу), наименование детали или сборочной единицы по каталогу и требуемое количество.

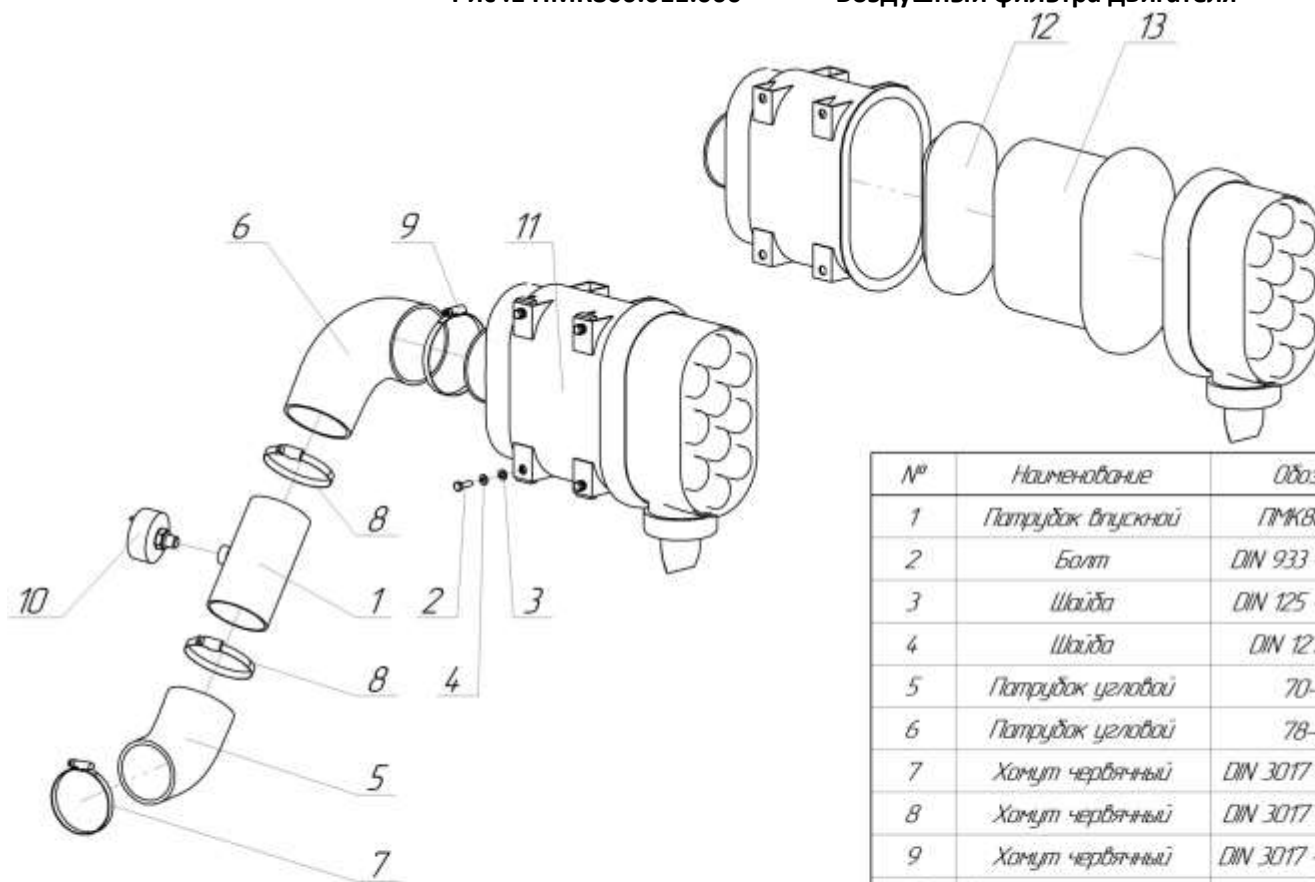
Отдельные детали и узлы могут отличаться от конкретного изделия в силу технических усовершенствований, постоянно вносимых в конструкцию машины.

ПЕРЕЧЕНЬ СБОРОЧНЫХ ЕДИНИЦ

№ рисунка	Обозначение	Наименование	Стр.
1.	ПМК800.011.000	Воздушный фильтр двигателя	4
2.	ПМК810.013.000	Система охлаждения двигателя	5
3.	ПМК810.014.000	Выпускная система двигателя	7
4.	ПМК800.021.000	Силовой агрегат (двигатель)	9
5.	ПМК800.030.000	Передачи бортовые	11
6.	ПМК810.147.000	Управление ходом	14
7.	ПМК810.200.000	Рама в сборе	16
8.	ПМК850.200.400	Пол кабины	18
9.	ПМК810.200.500	Дверь задняя в сборе	20
10.	ПМК850.248.000	Противовесы (грузы)	22
11.	ПМК800.295.000	Управление двигателем	24
12.	ПМК810.312.000	Система топливоподачи двигателя	26
13.	ПМК850.350.000	Электрооборудование	28
14.	ПМК850.350.310	Электрооборудование кабины	30
15.	ПМК850.350.320	Электрооборудование рамы	33
16.	ПМК850.360.000	Бачок стеклоомывателя	36
17.	ПМК800.371.000	Климатическая система	38
18.	ПМК800.402.000	Механизм управления гидравликой	41
19.	ПМК810.415.000	Гидравлика рабочего оборудования	43
20.	ПМК800.416.000-01	Управление гидравликой и тормозами	47
21.	ПМК800.417.000	Гидравлика стрелы	49
22.	ПМК800.425.000	Гидравлика хода	52
23.	ПМК850.500.000	Стрела в сборе	54
24.	ПМК850.530.000	Быстросъемное устройство (БСУ) в сборе	56
25.	ПМК850.550.000	Зеркала и передние фонари	58
26.	ПМК810.940.000	Кабина в сборе	60
27.	ПМК850.940.100	Интерьер кабины	62
28.	ПМК850.941.400	Остекление кабины	64
29.	ПМК850.941.431	Дверь кабины в сборе	66

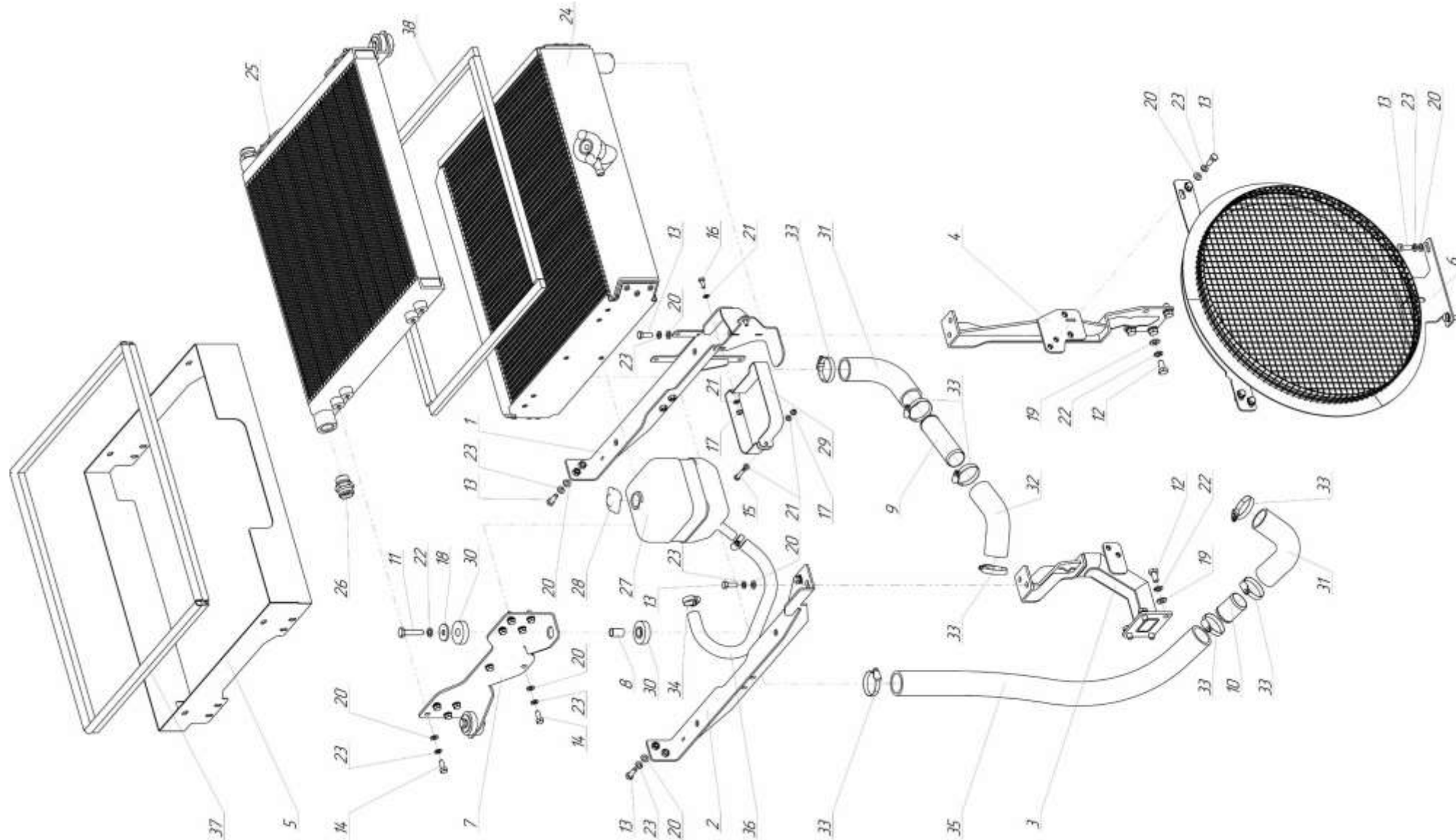
Рис .1 ПМК800.011.000

Воздушный фильтра двигателя



№	Наименование	Обозначение	Примечание
1	Патрубок впускной	ПМК800.011.030	
2	Болт	DIN 933 - M6x20-8.8	
3	Шайба	DIN 125 - 6,4-300HV	
4	Шайба	DIN 127 - A6-F51	
5	Патрубок угловой	70-76, 45°	
6	Патрубок угловой	78-89, 90°	
7	Хомут червячный	DIN 3017 - A-60-80x9	
8	Хомут червячный	DIN 3017 - A-70-90x9	
9	Хомут червячный	DIN 3017 - A-80-100x9	
10	Датчик засоренности фильтра	ДСФ-55	
11	Воздухоочиститель PowerCore	DO80070	Donaldson
12	Воздушный фильтр, предварительный, абальный	P600975	Donaldson
13	Воздушный фильтр, первичный, абальный	P608533	Donaldson

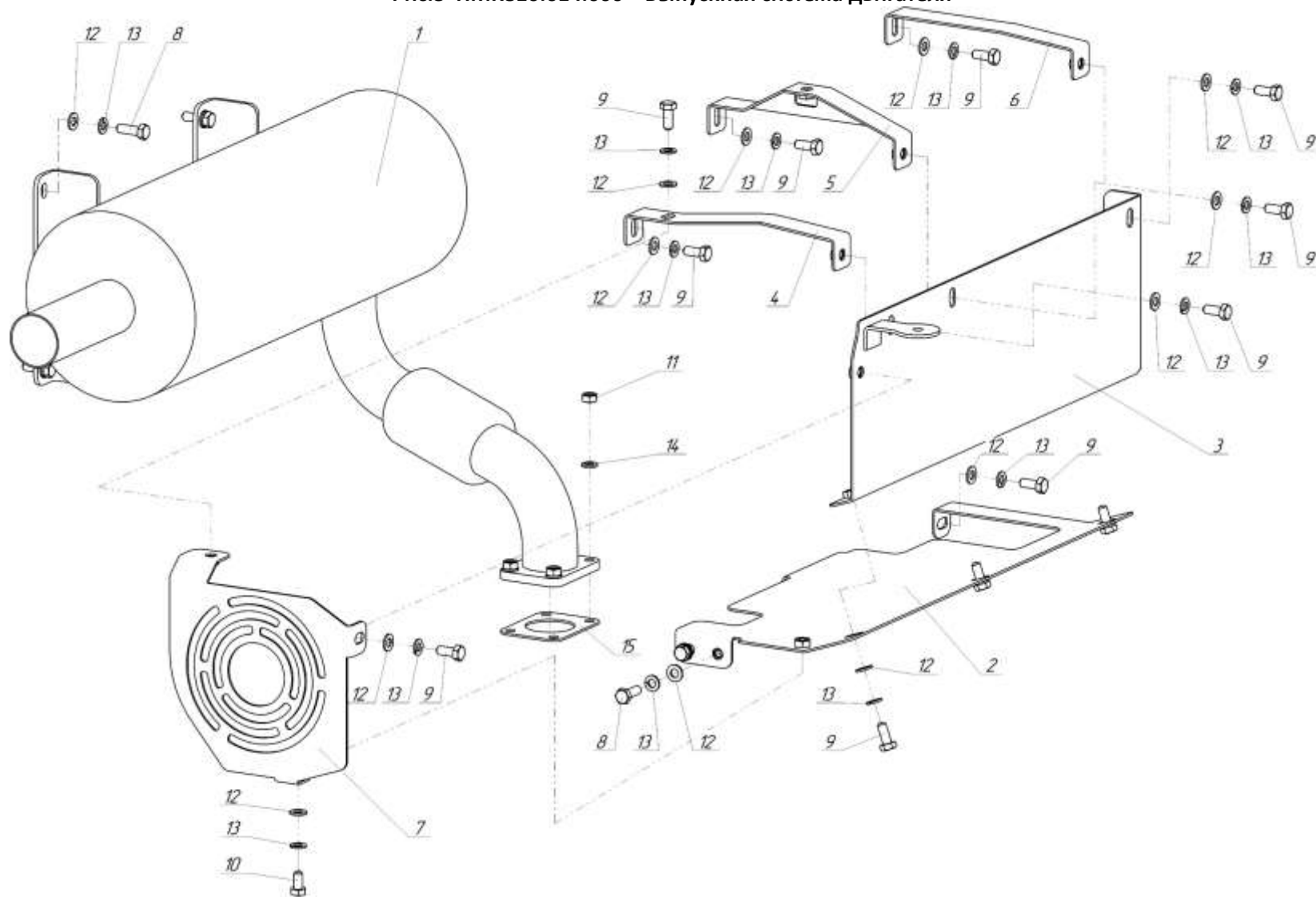
Рис.2 ПМК810.013.000 Система охлаждения двигателя



№	Наименование	Обозначение	Примечание
1	Кронштейн	ПМК850.013.030	
2	Кронштейн	ПМК850.013.040	
3	Стойка	ПМК850.013.050	
4	Стойка	ПМК850.013.060	
5	Кожух	ПМК850.013.080	
6	Кожух вентилятора	ПМК810.013.040	
7	Пластина джакбовая	ПМК850.013.101	
8	Втулка	ПМК800.013.102	
9	Соединитель	ПМК800.013.901	
10	Соединитель	ПМК800.013.902	
11	Болт	DIN 933 – M10x45–8.8	
12	Болт	DIN 933 – M10x20–8.8	
13	Болт	DIN 933 – M8x25–8.8	
14	Болт	DIN 933 – M8x20–8.8	
15	Болт	DIN 933 – M6x30–8.8	
16	Болт	DIN 933 – M6x16–8.8	
17	Гайка	DIN 985 – M6–8	
18	Шайба	DIN 9021 – 10,5–140HV	
19	Шайба	DIN 125 – 10,5–300HV	

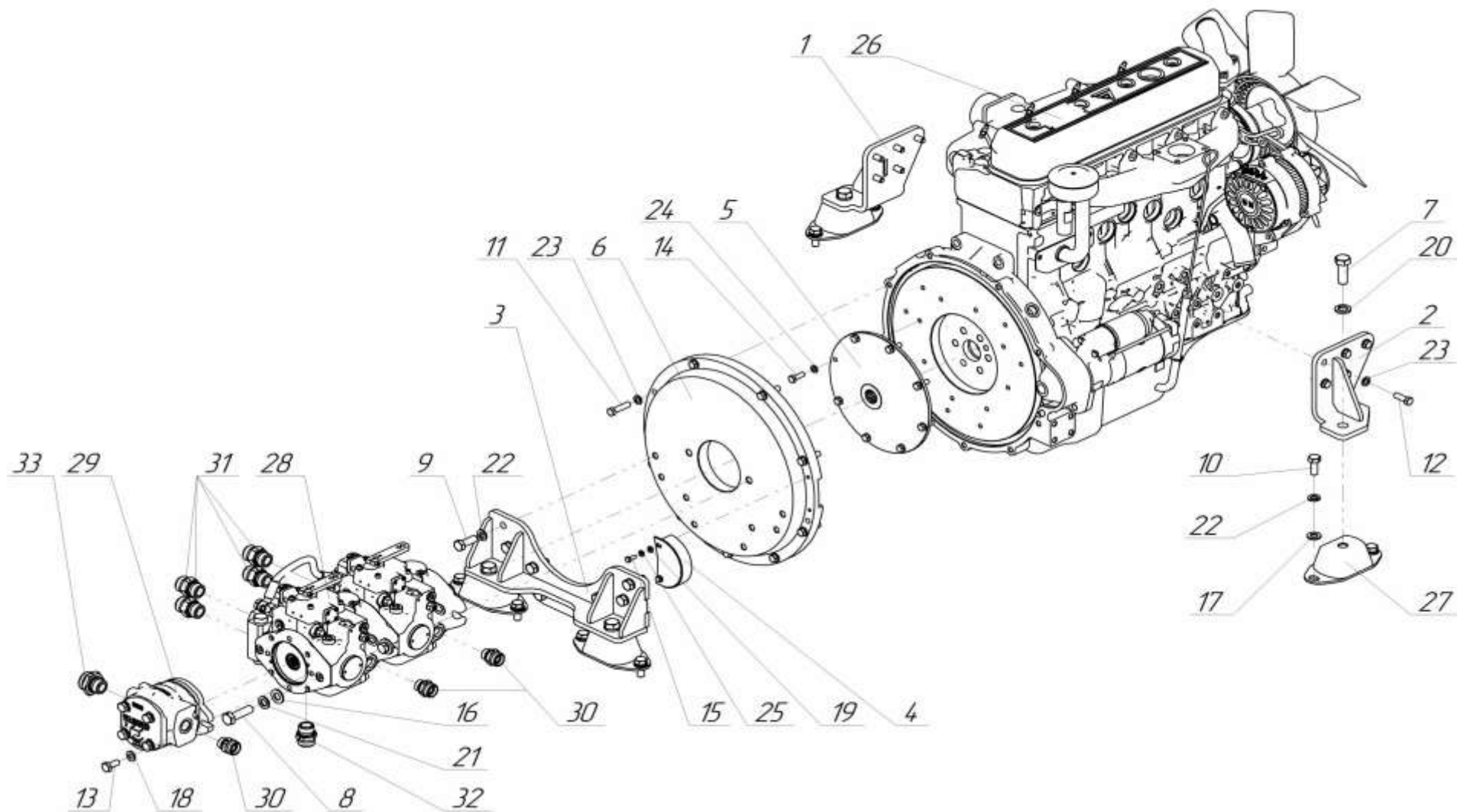
№	Наименование	Обозначение	Примечание
20	Шайба	DIN 125 – 8,4–300HV	
21	Шайба	DIN 125 – 6,4–300HV	
22	Шайба	DIN 127 – A10–FSI	
23	Шайба	DIN 127 – A8–FSI	
24	Радиатор водяной	ПМК–850.1301100	
25	Радиатор масляный	ПМК–850.1013.200	
26	Штуцер ввертной	TN92GG–22LR	
27	Бачок расширительный	2101–1311014	
28	Крышка расширительного бачка	2105–1311065	
29	Хомут крепления бачка	241311072	
30	Подушка	20–1302045	
31	Патрубок угловой	38, 90°	
32	Патрубок угловой	38, 45°	
33	Хомут червячный	DIN 3017 – A–40–60x9	
34	Хомут червячный	DIN 3017 – A–20–32x9	
35	Рукав	38x48,5–1 ГОСТ 10362–2017	
36	Рукав	16x24,5–1 ГОСТ 10362–2017	
37	Уплотнитель	Профиль – РКИ–11	
38	Лента уплотнительная	ПСУ/1 20x40	

Рис.3 ПМК810.014.000 Выпускная система двигателя



<i>№</i>	<i>Наименование</i>	<i>Обозначение</i>	<i>Примечание</i>
1	<i>Глушитель</i>	<i>ПМК810.014.100</i>	
2	<i>Кожух</i>	<i>ПМК810.014.020</i>	
3	<i>Кожух</i>	<i>ПМК850.014.030</i>	
4	<i>Кранштейн</i>	<i>ПМК850.014.040</i>	
5	<i>Кранштейн</i>	<i>ПМК850.014.045</i>	
6	<i>Кранштейн</i>	<i>ПМК850.014.050</i>	
7	<i>Кожух</i>	<i>ПМК850.014.060</i>	
8	<i>Болт</i>	<i>DIN 933 – M8x25-8.8</i>	
9	<i>Болт</i>	<i>DIN 933 – M8x20-8.8</i>	
10	<i>Болт</i>	<i>DIN 933 – M8x16-8.8</i>	
11	<i>Гайка</i>	<i>DIN 934 – M8-8-163</i>	<i>Материал латунь</i>
12	<i>Шайба</i>	<i>DIN 125 – 8,4-300HV</i>	
13	<i>Шайба</i>	<i>DIN 127 – A8-FSt</i>	
14	<i>Шайба</i>	<i>DIN 6799 – A8,4-FSt</i>	
15	<i>Прокладка</i>	<i>490B-08002-6</i>	<i>XINCHAI</i>

Рис.4 ПМК800.021.000 Силовой агрегат (двигатель)



ПМК800

№	Наименование	Обозначение	Примечание
1	Опора передняя	ПМК800.021230	
2	Опора передняя	ПМК800.021230-10	
3	Опора задняя	ПМК800.021240	
4	Кожух стартера	ПМК800.021250	
5	Муфта	ПМК800.021210	
6	Фланец	ПМК850.021221	
7	Болт	DIN 933 - M16x45-8.8	
8	Болт	DIN 933 - M14x50-8.8	
9	Болт	DIN 933 - M12x35-8.8	
10	Болт	DIN 933 - M12x30-8.8	
11	Болт	DIN 933 - M10x40-8.8	
12	Болт	DIN 933 - M10x30-8.8	
13	Болт	DIN 933 - M10x25-8.8	
14	Болт	DIN 933 - M8x25-8.8	
15	Болт	DIN 933 - M6x16-8.8	
16	Шайба	DIN 125 - 15-300HV	
17	Шайба	DIN 125 - 13-300HV	

№	Наименование	Обозначение	Примечание
18	Шайба	DIN 125 - 10,5-300HV	
19	Шайба	DIN 125 - 6,4-300HV	
20	Шайба	DIN 127 - A16-FST	
21	Шайба	DIN 127 - A14-FST	
22	Шайба	DIN 127 - A12-FST	
23	Шайба	DIN 127 - A10-FST	
24	Шайба	DIN 127 - A8-FST	
25	Шайба	DIN 127 - A6-FST	
26	Двигатель	A498BT4-8	XINCHAI
27	Видеопара	MTR 93282	Metalrubber
28	Насос тандемный	C235XLRX535R2GV5-4J- C235XLRX1035R7GV5-4J	PwG
29	Насос шестеренный	FHP202900-0759-LGE GD-N-EL-FS VNR01-IRVI	
30	Штуцер ввертной	TN92GG-18LR	
31	Штуцер ввертной	TN92GG-20SR	
32	Штуцер ввертной	TN92GG-22LR	
33	Штуцер ввертной	TN92GG-28LR 3/4	

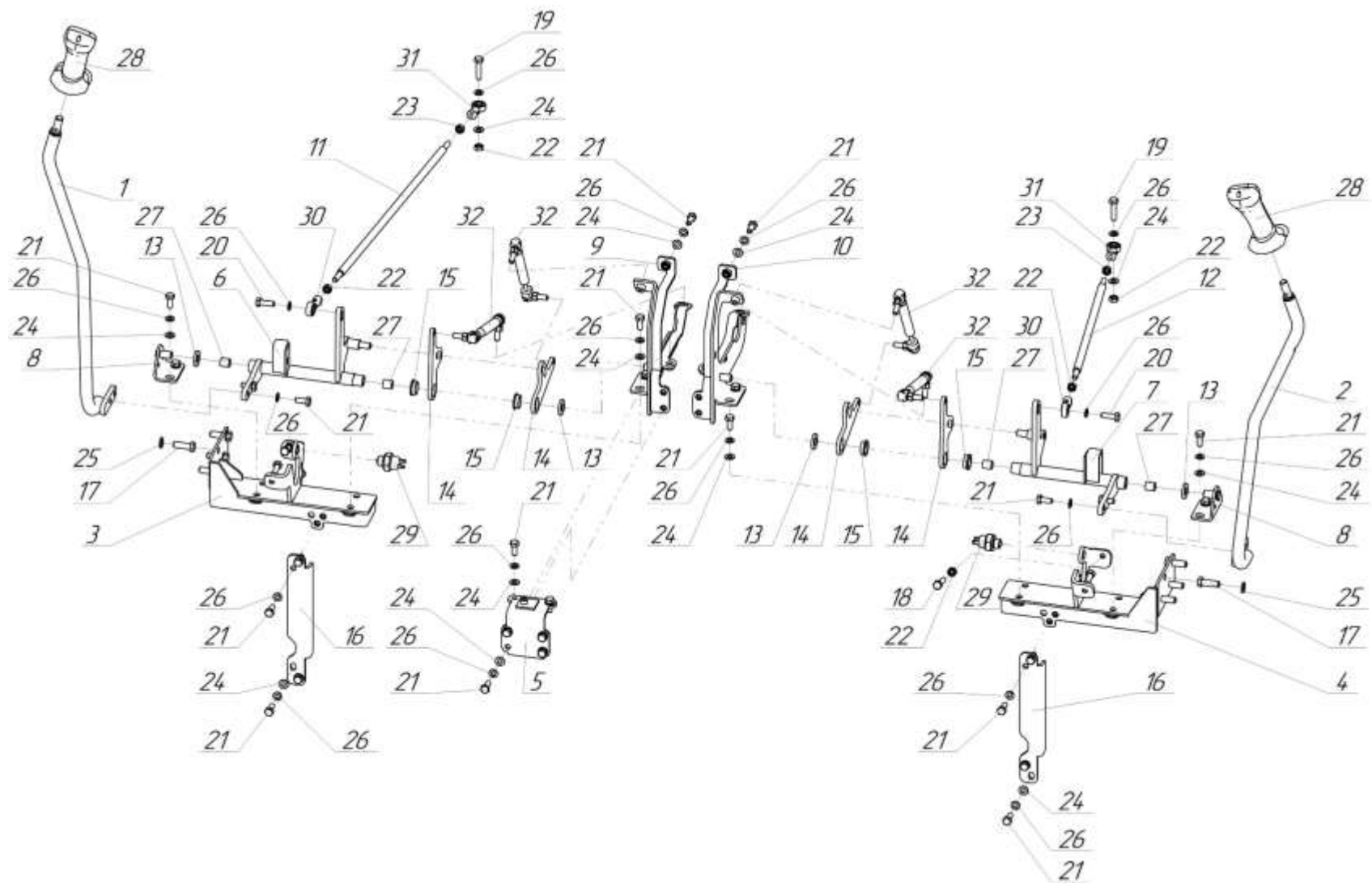
ПМК800

№	Наименование	Обозначение	Примечание
1	Консоль в сборе	ПМК800.030.010	
2	Звездочка	ANT100180.00.200	
3	Звездочка	ПМК800.030.013	
4	Консоль	ПМК800.030.100	
5	Вал	ПМК800.030.150	
6	Шайба	ANT65180.00.003	
7	Труба	ANT65180.00.006	
8	Крышка	ПМК800.030.002	
9	Крышка	ПМК800.030.011	
10	Крышка	ПМК800.030.012	
11	Крышка подшипника	ПМК800.030.018	
12	Звездочка ведущая	ПМК800.030.021	
13	Диск стояночного тормоза	ПМК800.030.022	
14	Втулка упорная	ПМК800.030.026	
15	Ось	ПМК800.030.033	
16	Карпус	ПМК800.030.034	
17	Карамысло	ПМК800.030.036	
18	Карпус толкателя	ПМК800.030.038	

№	Наименование	Обозначение	Примечание
19	Пружина	ПМК800.030.039	
20	Толкатель	ПМК800.030.040	
21	Цилиндр	ПМК800.030.043	
22	Поршень	ПМК800.030.044	
23	Болт	DIN 933 – M20x90-8.8	
24	Болт	DIN 933 – M6x30-8.8	
25	Болт	DIN 933 – M6x16-8.8	
26	Винт	DIN 912 – M8x20-12.9	
27	Гайка	ГОСТ 1871-88 – M60x2-6H05.05	
28	Гайка	DIN 74361 – M18x1,5-8	
29	Гайка	DIN 439 – M16-B	
30	Гайка	DIN 934 – M20-8	
31	Гайка	DIN 934 – M16-8	
32	Кольца стопорные	DIN 471 – 105x4	
33	Кольцо	ГОСТ 9833-73 – 260-270-58	
34	Кольцо	ГОСТ 9833-73 – 125-130-25	
35	Кольцо	ГОСТ 9833-73 – 012-015-19	
36	Манжета	ГОСТ 8752-79 – 2.2-75x100-3	

№	Наименование	Обозначение	Примечание
37	Масленка	ГОСТ 19853-74 - 2.2.45 К26	
38	Подшипник	ГОСТ 5721-75 - 3513	
39	Подшипник	ГОСТ 8338-75 - 109	
40	Шайба	ГОСТ 11872-89 - 600108кн.019	
41	Шайба	DIN 7349 - 17-200HV	
42	Шайба	DIN 125 - 13-300HV	
43	Шайба	DIN 125 - 6,4-300HV	
44	Шайба	DIN 127 - A6-FSt	
45	Шпилька	DIN 939 - M16x40-8.8	
46	Штифт	ГОСТ 14229-93 - А4х30.60С2	
47	Цепь 50 звеньев	ГОСТ 13568-2017 - ПР-31,75-89	
48	Уплотнение	22213 AV	
49	Втулка скольжения	PCM 1214.15	
50	Заглушка	TN185GG-20x1,5M	
51	Урабнемер оптический	HBO2-GE	
52	Клапан предохранительный заднего моста (Сапун) УАЗ 469		
53	Датчик	1352.3768-03	
54	Диск колесный	W9-15,3 (160620-3.АКВ)	ООО "АгроКолеса Белогорья"
55	Шина с камерой	Nortec ER-117 10,0/75-15,3	

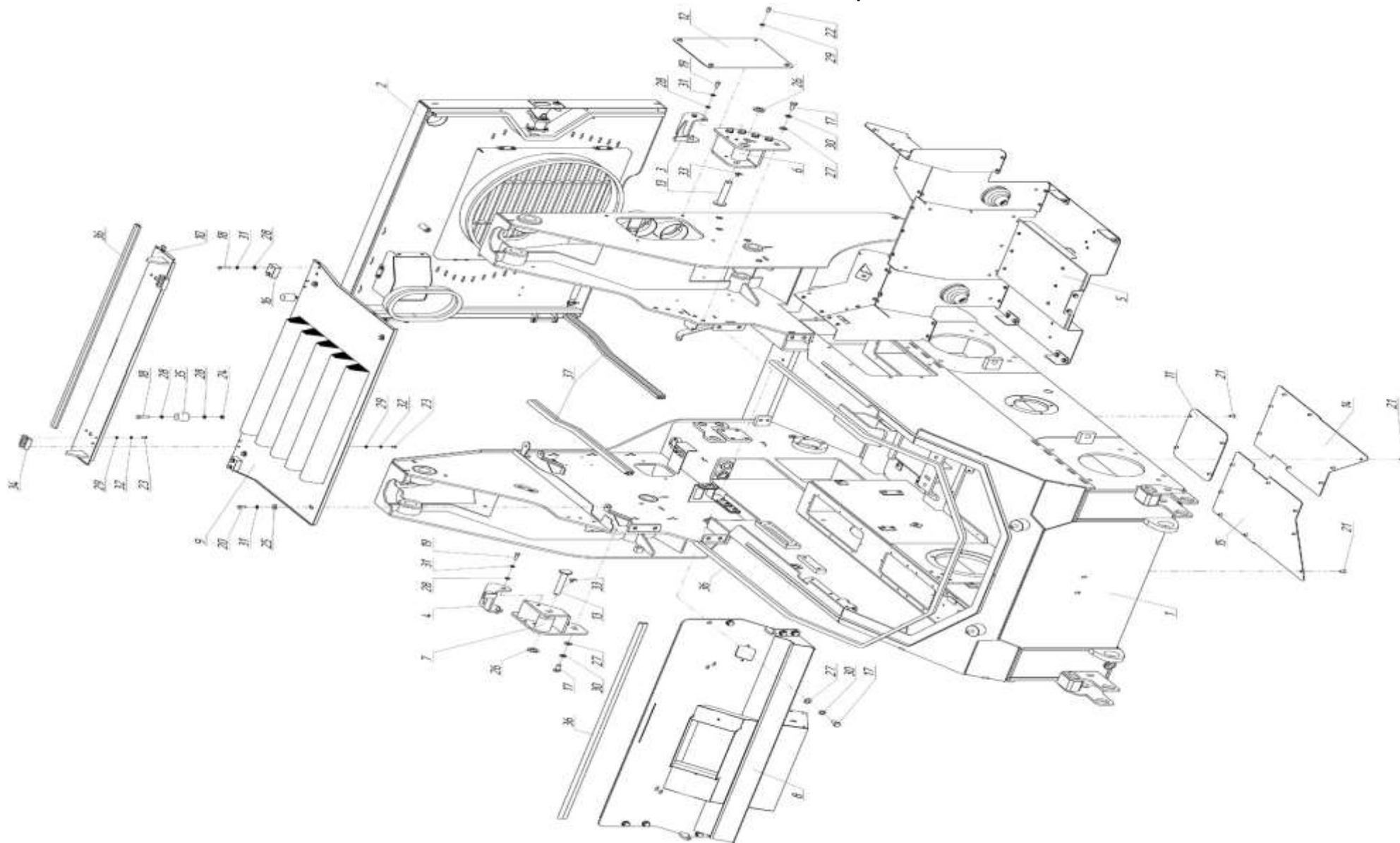
Рис.6 ПМК810.147.000 Управление ходом



№	Наименование	Обозначение	Примечание
1	Рычаг	ПМК800.14.7.220	
2	Рычаг	ПМК800.14.7.220-10	
3	Кронштейн рычагов управлением ходом	ПМК800.14.7.260	
4	Кронштейн рычагов управлением ходом	ПМК800.14.7.260-10	
5	Перемычка	ПМК800.14.7.280	
6	Ось рычага	ПМК810.14.7.290	
7	Ось рычага	ПМК810.14.7.290-10	
8	Кронштейн	ПМК850.14.7.210	
9	Кронштейн	ПМК850.14.7.310	
10	Кронштейн	ПМК850.14.7.310-10	
11	Тяга	ПМК810.14.7.253	
12	Тяга	ПМК810.14.7.253-10	
13	Шайба	ПМК850.14.7.217	
14	Рычаг	ПМК850.14.7.231	
15	Втулка	ПМК850.14.7.232	
16	Стойка	ПМК850.14.7.321	

№	Наименование	Обозначение	Примечание
17	Болт	DIN 933 - M10x30-8.8	
18	Болт	DIN 933 - M8x40-8.8	
19	Болт	DIN 933 - M8x35-8.8	
20	Болт	DIN 933 - M8x25-8.8	
21	Болт	DIN 933 - M8x20-8.8	
22	Гайка	DIN 934 - M8-8	
23	Гайка	DIN 934 - M8LH-8	
24	Шайба	DIN 125 - 8,4-300HV	
25	Шайба	DIN 127 - A10-FSt	
26	Шайба	DIN 127 - A8-FSt	
27	Втулка скольжения	PCM 121415	
28	Ручка	F03F-00R	
29	Датчик	1352.3768-03	
30	Шарнир	GN 648.1-8-M8 DIN ISO 12240	
31	Шарнир	GN 648.1-8-M8L DIN ISO 12240	
32	Пружина газовая	PL-0099	

Рис.7 ПМК810.200.000 Рама в сборе

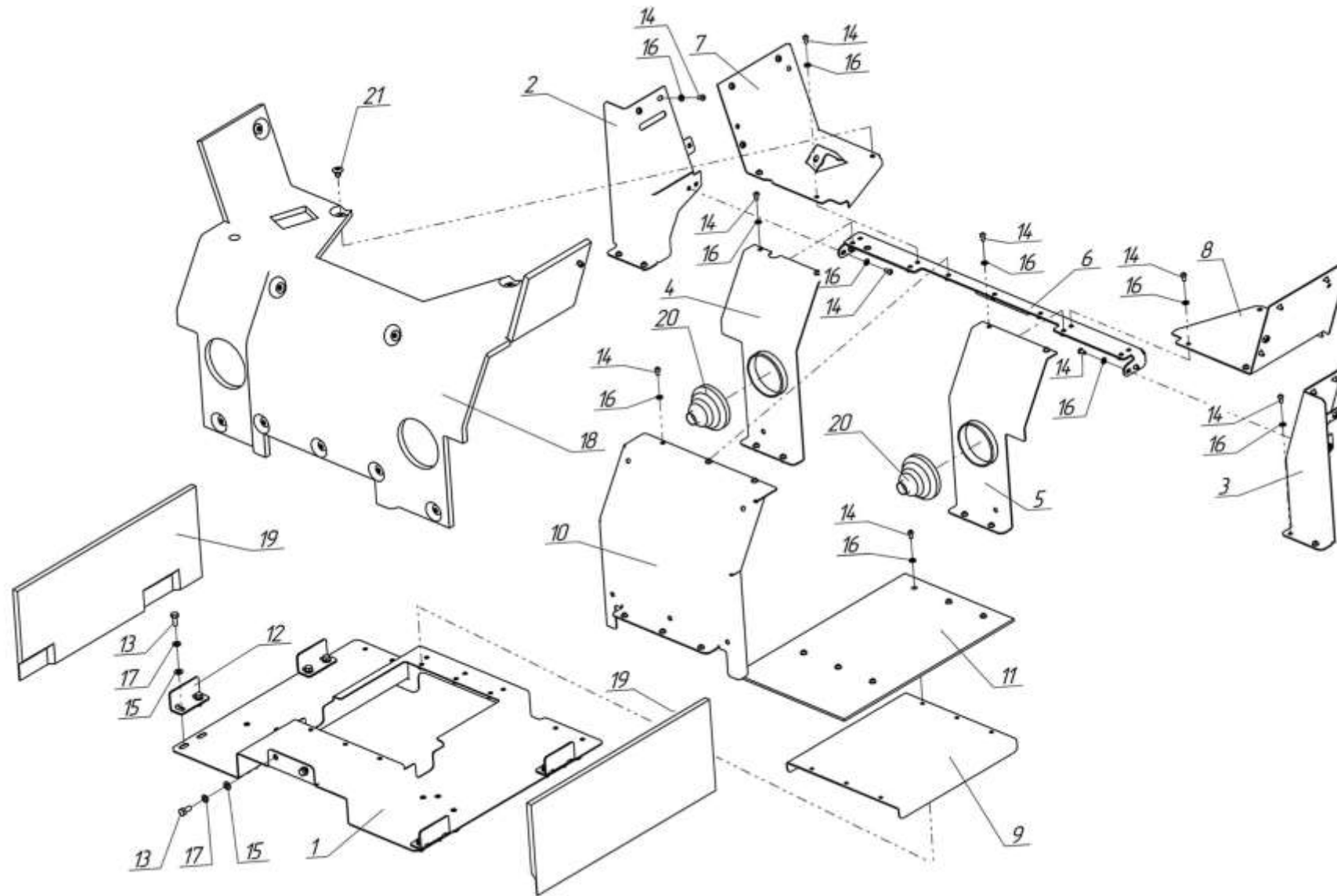


ПМК800

№	Наименование	Обозначение	Примечание
1	Рама сварная	ПМК810.205.000	
2	Дверь в сборе	ПМК810.200.500	
3	Упор	ПМК850.200.060	
4	Упор	ПМК850.200.060-01	
5	Пол кабины	ПМК850.200.400	
6	Петля	ПМК900.200.040	
7	Петля	ПМК900.200.040-01	
8	Перегородка в сборе	ПМК900.200.100	
9	Капот	ПМК900.200.230	
10	Капот	ПМК900.200.250	
11	Пластина	ПМК850.200.002	
12	Пластина	ПМК850.200.003	
13	Палец	ПМК850.200.004	
14	Пластина	ПМК850.200.006	
15	Пластина	ПМК850.200.007	
16	Упор	ПМК900.200.201	
17	Болт	DIN 933 - M12x25-10.9	
18	Болт	DIN 933 - M8x30-8.8	

№	Наименование	Обозначение	Примечание
19	Болт	DIN 933 - M8x25-8.8	
20	Болт	DIN 933 - M8x20-8.8	
21	Винт	DIN 965 - M8x16-8.8	
22	Винт	ISO 7380 - M8x16-8.8	
23	Винт	ISO 7380 - M6x12-8.8	
24	Гайка	DIN985 - M8-8	
25	Шайба	DIN 9021 - 8,4-140HV	
26	Шайба	DIN 125 - 21-300HV	
27	Шайба	DIN 125 - 13-300HV	
28	Шайба	DIN 125 - 8,4-300HV	
29	Шайба	DIN 125 - 6,4-300HV	
30	Шайба	DIN 127 - A12-FSt	
31	Шайба	DIN 127 - A8-FSt	
32	Шайба	DIN 127 - A6-FSt	
33	Шплинт	DIN 94 - 5x36-St	
34	Петля	K1005.0624.1515	KPP
35	Отбойник (буфер) резиновый 35 мм Н-35 мм (качественный)		
36	Уплотнитель	Профиль - РКИ-11	
37	Уплотнитель	Профиль - УЗТ 6107802	

Рис.8 ПМК850.200.400 Пол кабины

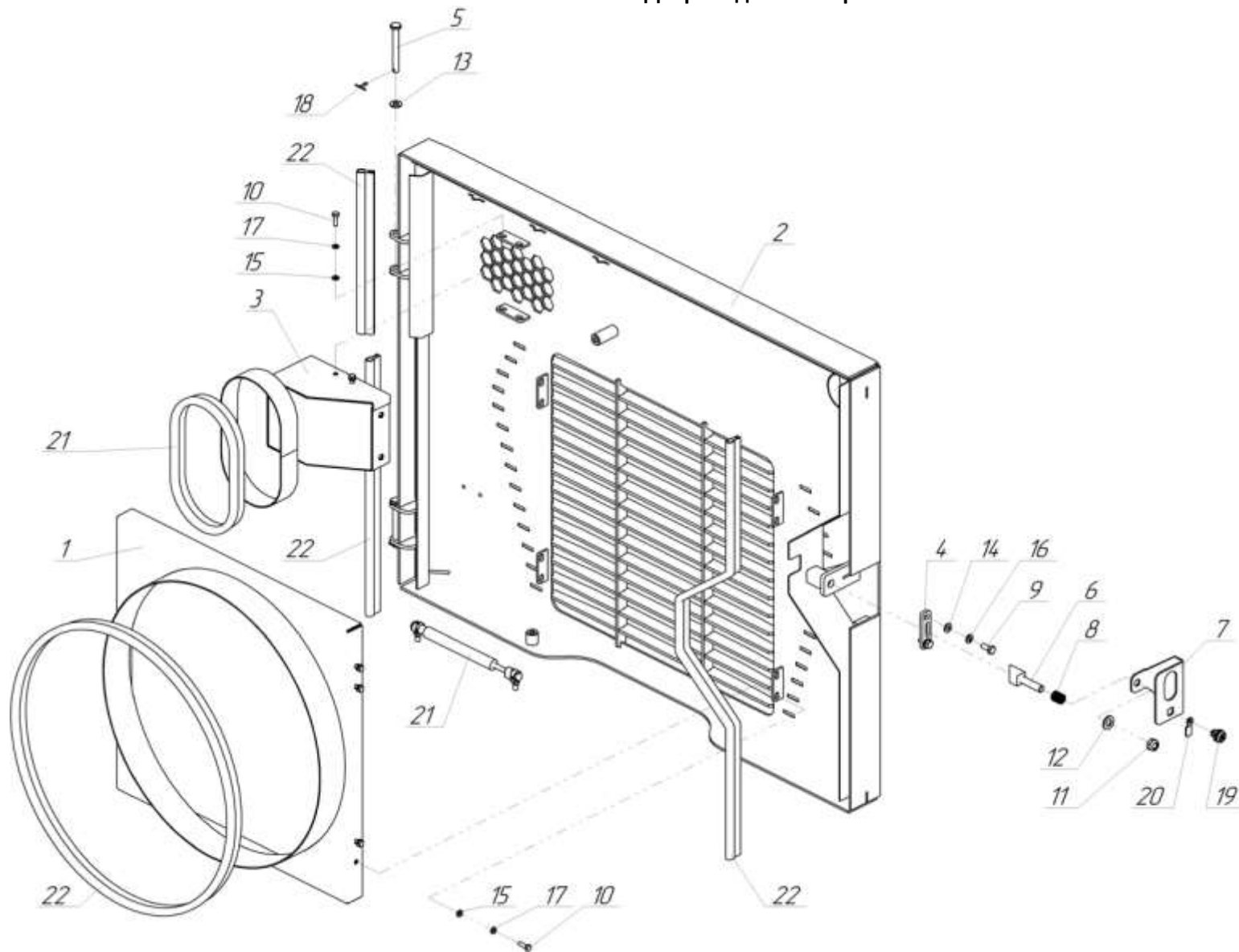


ПМК800

№	Наименование	Обозначение	Примечание
1	Пол	ПМК850.200.410	
2	Перегородка боковая	ПМК850.200.430	
3	Перегородка боковая	ПМК850.200.430-10	
4	Перегородка	ПМК850.200.440	
5	Перегородка	ПМК850.200.440-10	
6	Перегородка	ПМК850.200.445	
7	Полка правая	ПМК850.200.450	
8	Полка правая	ПМК850.200.450-10	
9	Крышка	ПМК850.200.413	
10	Перегородка средняя	ПМК850.200.423	
11	Коврик	ПМК850.94.1581	

№	Наименование	Обозначение	Примечание
12	Уголок	ПМК850.94.1590	
13	Болт	DIN 933 - M8x20-8.8	
14	Винт	ISO 7380 - M6x12-8.8	
15	Шайба	DIN 125 - 8,4-300HV	
16	Шайба	DIN 125 - 6,4-300HV	
17	Шайба	DIN 127 - A8-FSt	
18	Декоративный материал	ПМК850.94.1571	
19	Декоративный материал	ПМК850.94.1573	
20	Пыльник ШРУСа	FEBI 06175	
21	Листон винтовой распорный	1958	

Рис.9 ПМК810.200.500 Дверь задняя в сборе

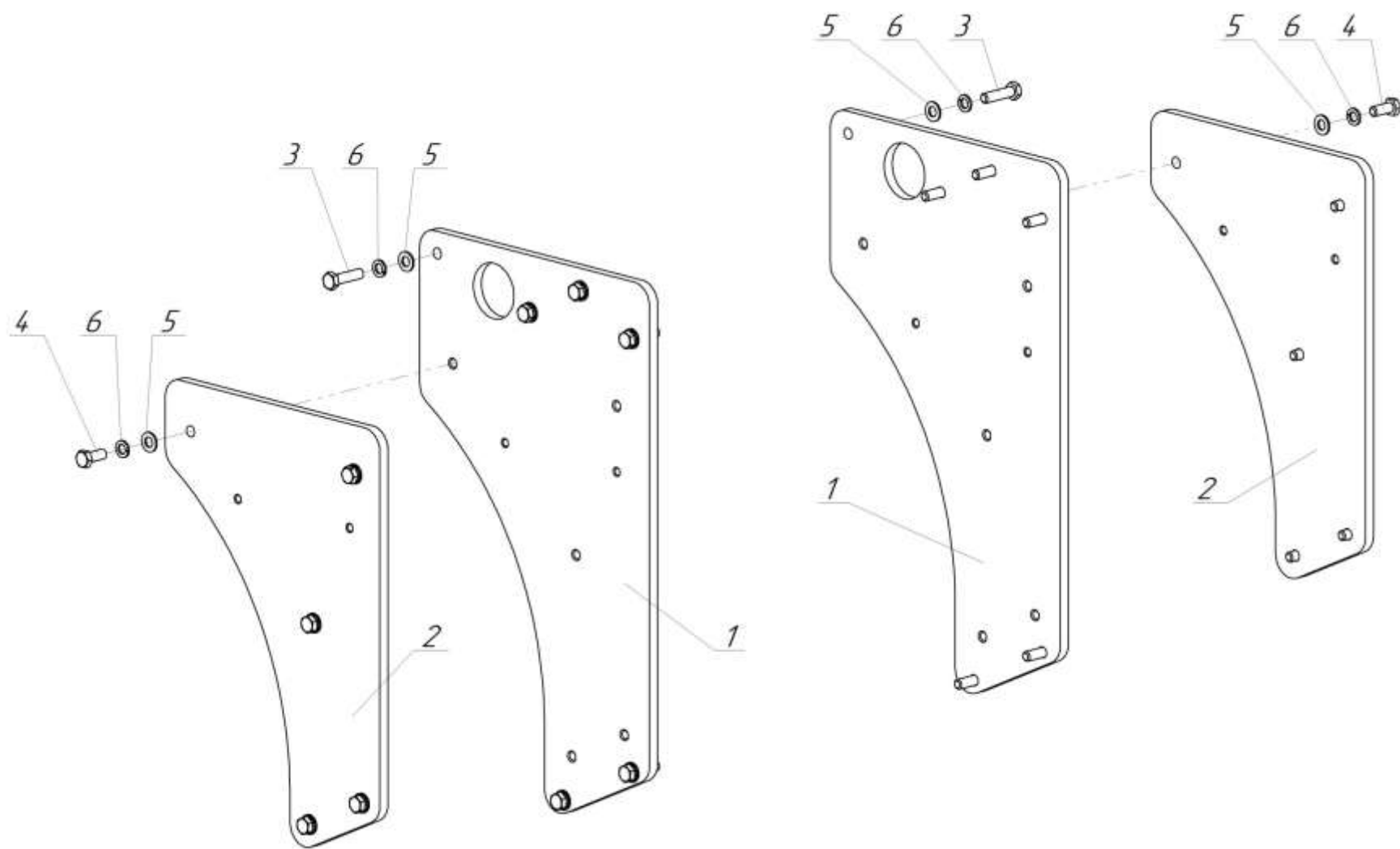


ПМК800

№	Наименование	Обозначение	Примечание
1	Кожух	ПМК810.200.530	
2	Дверь	ПМК900.200.510	
3	Воздуховод фильтра	ПМК900.200.560	
4	Зацеп	ПМК850.200.551	
5	Ось	ПМК850.200.553	
6	Шток	ПМК900.200.501	
7	Рукоятка	ПМК900.200.502	
8	Пружина	ПМК900.200.503	
9	Болт	DIN 933 - M8x20-8.8	
10	Болт	DIN 933 - M6x20-8.8	
11	Гайка	DIN985 - M12-8	

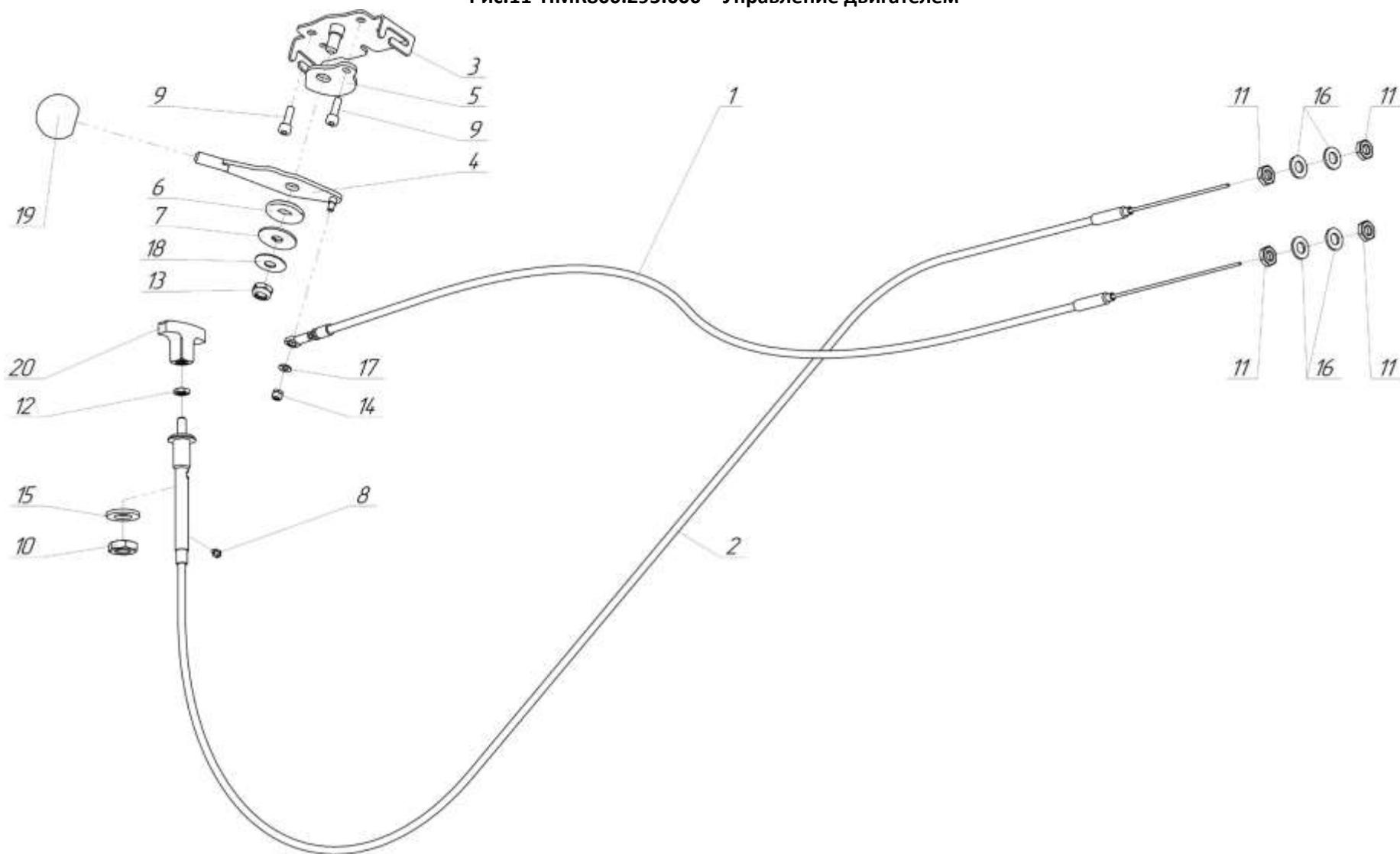
№	Наименование	Обозначение	Примечание
12	Шайба	DIN 125 - 13-300HV	
13	Шайба	DIN 125 - 10,5-300HV	
14	Шайба	DIN 125 - 8,4-300HV	
15	Шайба	DIN 125 - 6,4-300HV	
16	Шайба	DIN 127 - A8-FSt	
17	Шайба	DIN 127 - A6-FSt	
18	Шплинт	DIN 94 - 3,2x20-St	
19	Замок	K0520.131	KIPP
20	Выступ	K0521.130x165	KIPP
21	Пружина газовая	PL-0022	
22	Уплотнитель	Профиль - РКИ-11	

Рис.10 ПМК850.248.000 Противовесы (грузы)



<i>№</i>	<i>Наименование</i>	<i>Обозначение</i>	<i>Примечание</i>
1	Груз	ПМК850.248.001	
2	Груз	ПМК850.248.002	
3	Болт	DIN 933 – M14x55-10.5	
4	Болт	DIN 933 – M14x35-8.8	
5	Шайба	DIN 125 – 15-300HV	
6	Шайба	DIN 127 – A14-FSt	

Рис.11 ПМК800.295.000 Управление двигателем

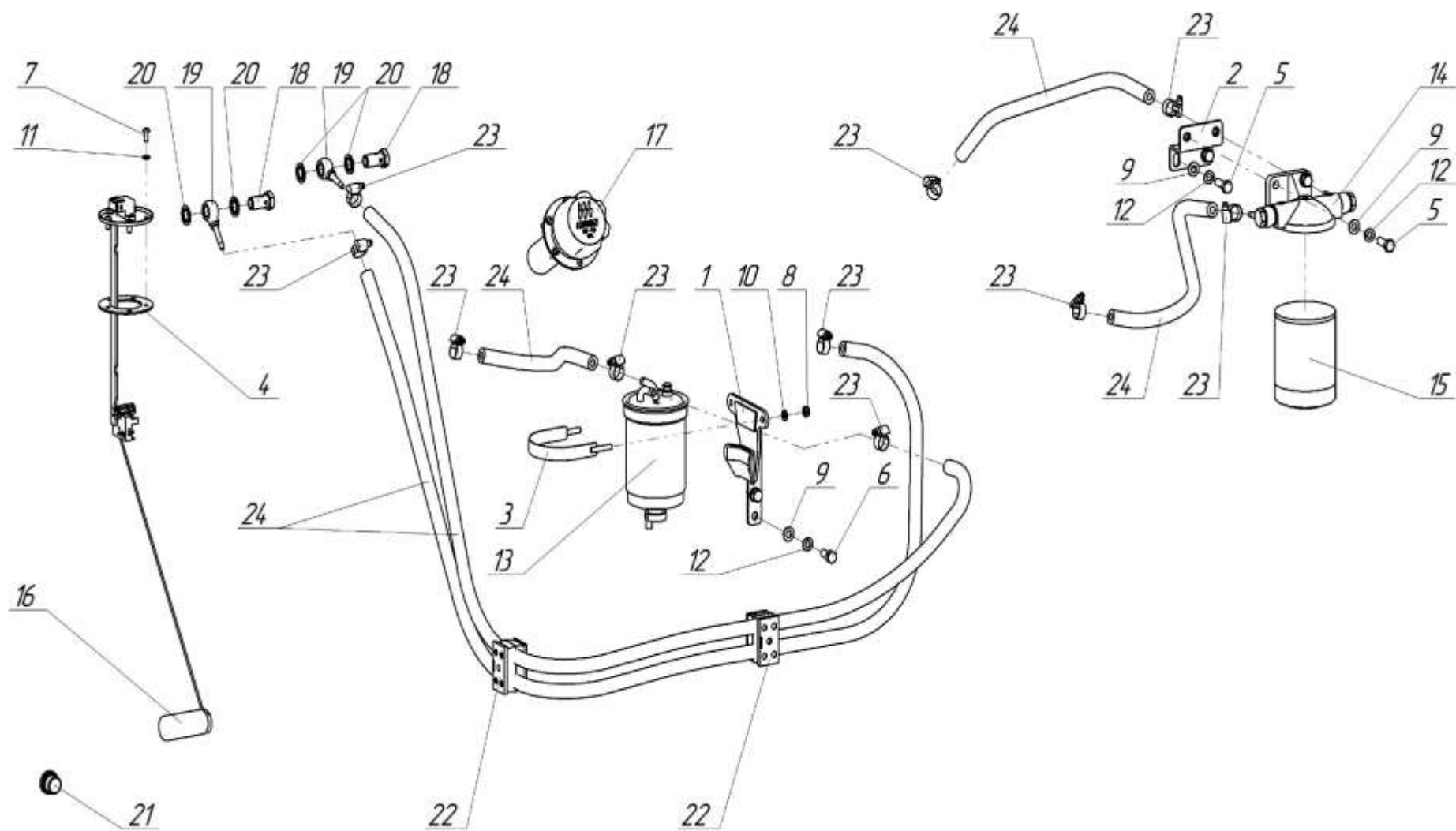


ПМК800

№	Наименование	Обозначение	Примечание
1	Трос ручного управления подачи топлива	ПМК800.295.220	
2	Трос останова двигателя	ПМК800.295.240	
3	Скоба в сборе	ANT4050.02.235.011	
4	Рычаг	ANT4050.235.012	
5	Пластина фрикционная	ANT4050.235.010.06	
6	Шайба фрикционная	ANT4050.235.010.08	
7	Шайба	ANT4050.235.010.09	
8	Болт	DIN 933 - M3x6-8.8	
9	Винт	DIN 912 - M5x16-8.8	
10	Гайка	ГОСТ 5916-70 - M12-6H	

№	Наименование	Обозначение	Примечание
11	Гайка	ГОСТ 5916-70 - M8-6H	
12	Гайка	ГОСТ 5916-70 - M6-6H	
13	Гайка	DIN 985 - M8-8	
14	Гайка	DIN 985 - M4-8	
15	Шайба	DIN 125 - 13-300HV	
16	Шайба	DIN 125 - 8,4-300HV	
17	Шайба	DIN 125 - 4,3-300HV	
18	Шайба пружинная трельчатая	DIN 2093 - 23-8.2-ST13296	
19	Ручка круглая	DIN 319 - KU-32-M8-C-RT	
20	T - образная ручка	Handles L.652_40 B-M6-C6	

Рис.12 ПМК810.312.000 Система топливоподачи двигателя

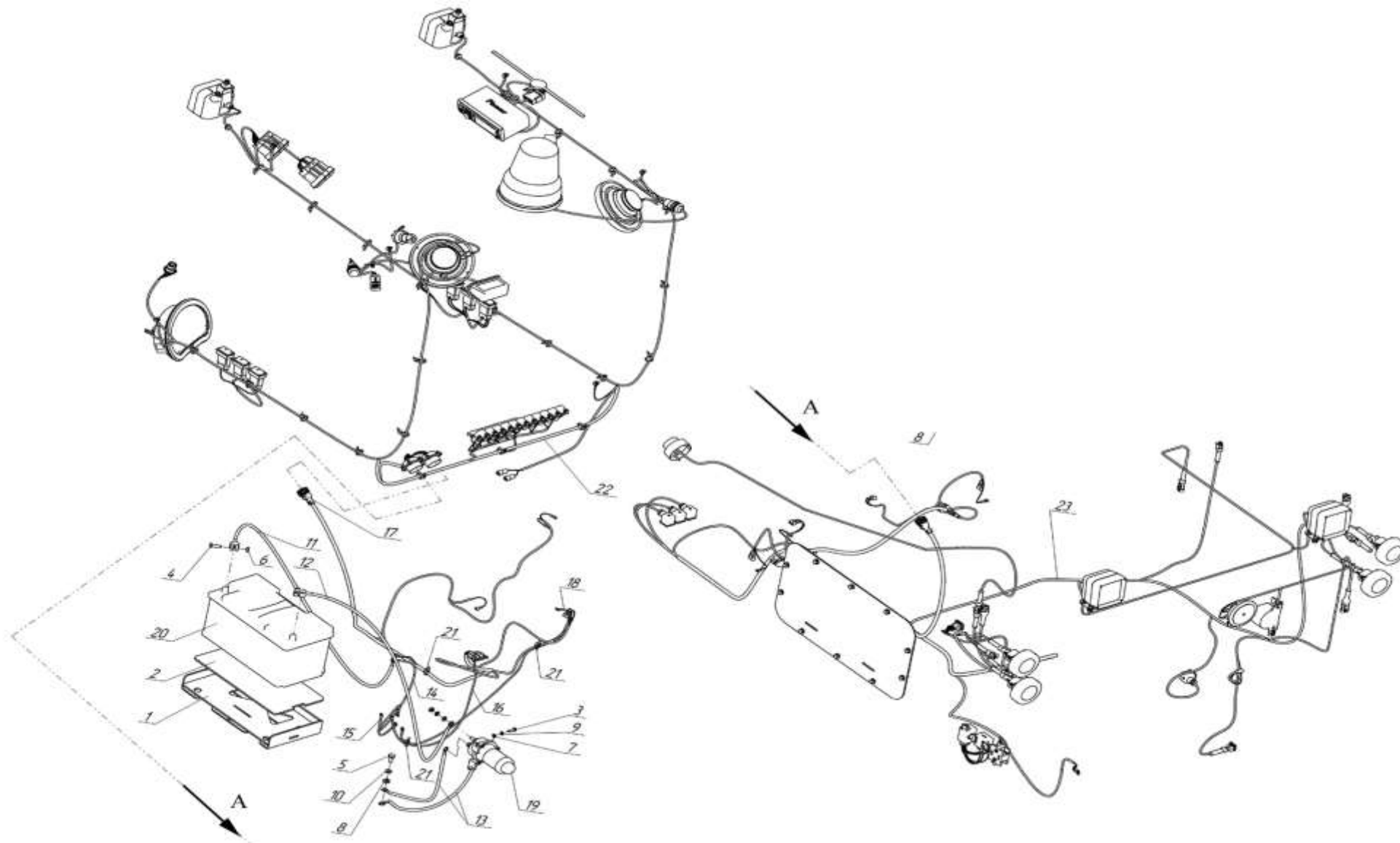


ПМК800

№	Наименование	Обозначение	Примечание
1	Кронштейн фильтра	ПМК800.312.040	
2	Кронштейн	ПМК810.312.030	
3	Хомут фильтра	ANT4050.01312.080	
4	Прокладка	ANT4050.01312.004	
5	Болт	DIN 933 - M8x25-8.8	
6	Болт	DIN 933 - M8x20-8.8	
7	Винт	ISO 7380 - M5x12-8.8	
8	Гайка	DIN 985 - M6-8	
9	Шайба	DIN 125 - 8,4-300HV	
10	Шайба	DIN 125 - 6,4-300HV	
11	Шайба	DIN 125 - 5,3-300HV	
12	Шайба	DIN 127 - A8-FSt	

№	Наименование	Обозначение	Примечание
13	Фильтр топливный	Patron PF3053	
14	Фильтр топливный в сборе	490B-24000	XINCHAI
15	Фильтр топливный	CX7085	
16	Датчик указателя уровня топлива	ДУМГТ-03М	
17	Горловина заливная	HB70-A-05-G-2	
18	Болт	Ванья M14x15	
19	Фитинг	Ванья M14x15	
20	Уплотнение	USIT M14	
21	Заглушка	TN 185 GG - 20x15 M	
22	Зажим	SP 215/15 PP GD-AS M W10	
23	Хомут червячный	DIN 3017 - A-12-22x9	
24	Рукав	8x16,5-16 ГОСТ 10362-2017	

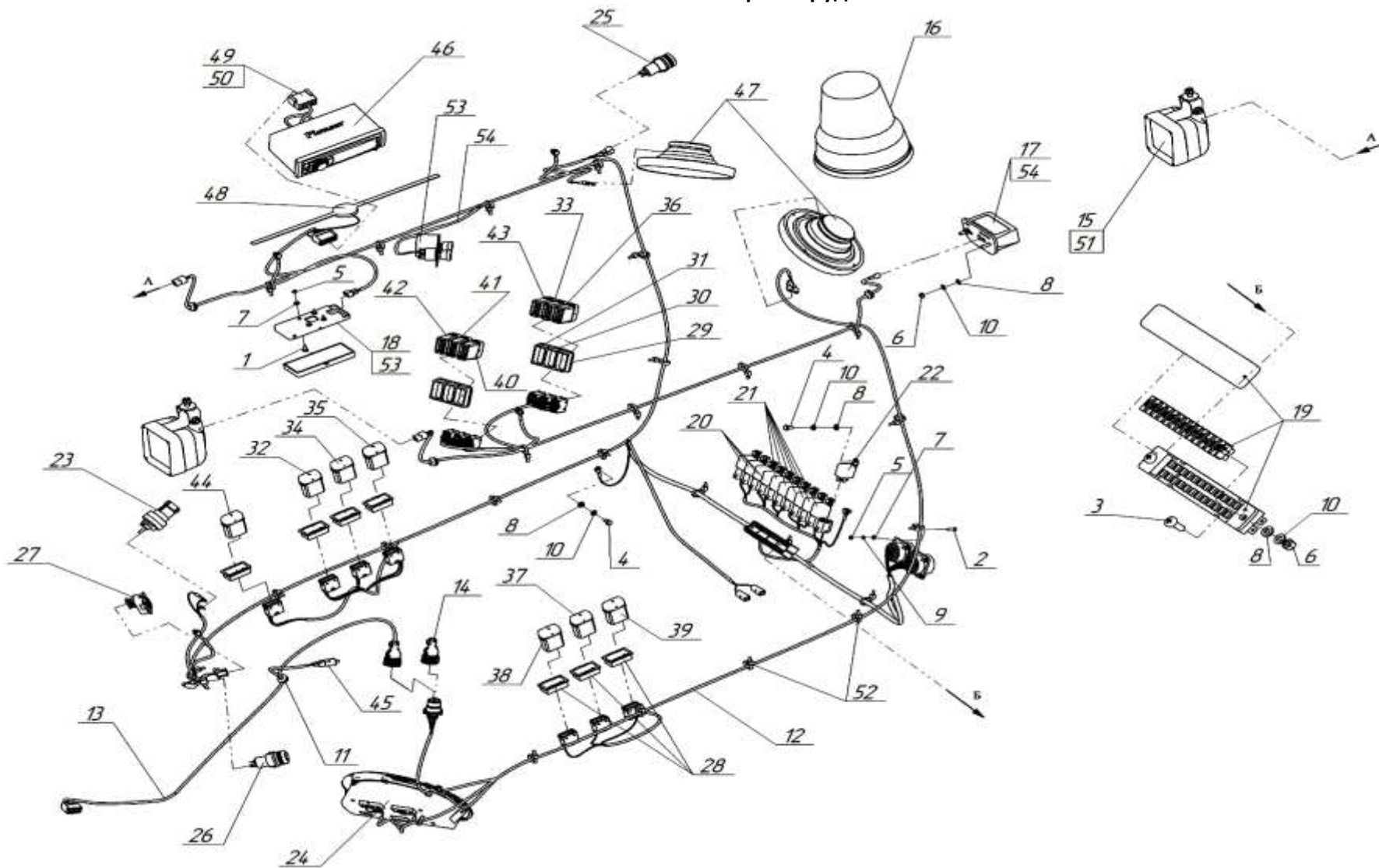
Рис. 13. ПМК850.350.000 Электрооборудование



ПМК800

№	Наименование	Обозначение	Примечание	№	Наименование	Обозначение	Примечание
1	Кронштейн	ПМК850.350.510		13	Провод массы	ПМК 850.350.103	
2	Ковёр АКБ	ANT4050.02.350.501		14	Провод	ПМК 850.350.104	
3	Болт	DIN 933-M6X20-8.8		15	Провод	ПМК 850.350.105	
4	Болт	DIN 933-M8X25-8.8		16	Провод	ПМК 850.350.106	
5	Болт	DIN 933-M10X20-8.8		17	Жгут двигателя	ПМК 850.350.201	
6	Гайка	DIN 934-M8-8		18	Провод свечей накала	ПМК 850.350.208	
7	Шайба	DIN 125-A6.4-300HV		19	Выключатель массы	1300.3737	
8	Шайба	DIN 125-A10.5-300HV		20	Аккумулятор	6СТ100 П/П	
9	Шайба пружинная	DIN 127-A6-(FST)		21	Стяжка нейлоновая черная 4x200		
10	Шайба пружинная	DIN 127-A10-(FST)		22	Электрооборудование кабины	ПМК850.350.310	
11	Провод + АКБ	ПМК 850.350.101		23	Электрооборудование рамы	ПМК850.350.320	
12	Провод - АКБ	ПМК 850.350.102					

Рис. 14 ПМК850.350.310 Электрооборудование кабины



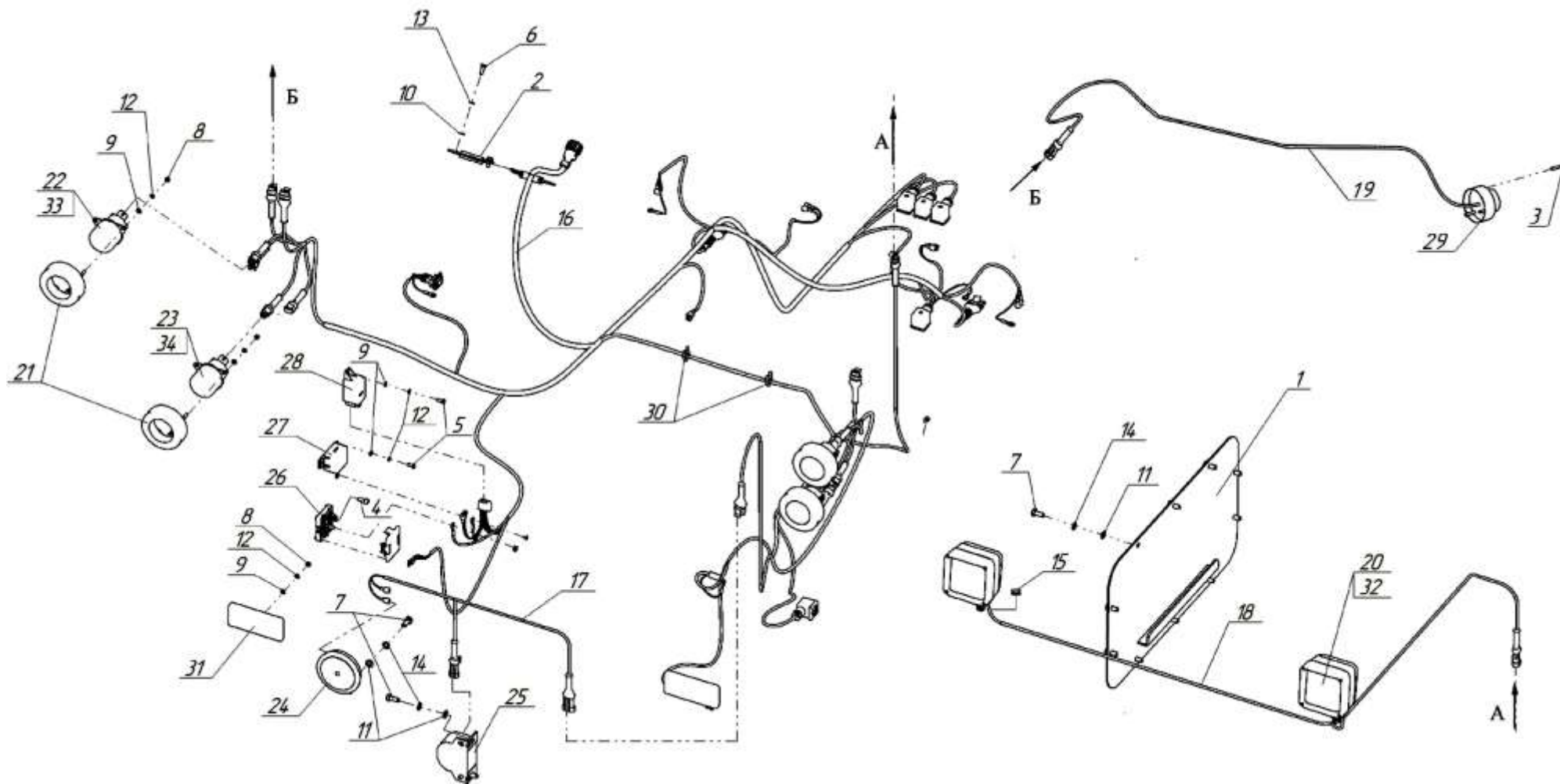
№	Наименование	Обозначение	Примечание
1	Винт	DIN 967-M4X12-4,8-H	
2	Винт	DIN 84-M4X14	
3	Винт	ISO 7045-M6X16-4,8-H	
4	Болт	DIN 933-M6X12-8,8	
5	Гайка	DIN 934-M4-8	
6	Гайка	DIN 934-M6-8	
7	Шайба	DIN 125-A4.3-300HV	
8	Шайба	DIN 125-A6.4-300HV	
9	Шайба пружинная	DIN 127-A4-(FSt)	
10	Шайба пружинная	DIN 127-A6-(FSt)	
11	Втулка	8-10 ГОСТ 194.21-74	
12	Жгут кабины	ПМК850.350.203	
13	Жгут двери кабины	ПМК850.350.204	
14	Заглушка разъема двери кабины	ПМК850.350.204.01	

№	Наименование	Обозначение	Примечание
15	Фара рабочего освещения	ТН217-02	
16	Предблесковый маячок	МММ 12-55	
17	Фонарь освещения номерного знака	ФП 131А-02(R5W)	
18	Плафон салонного освещения	16.3714-01	
19	Блок предохранителей	БПР-13.01 Ф54.811.000 ТУ	
20	Реле	752.3777-10	
21	Реле	75.3777-10	
22	Прерыватель указателей поворота и аварийной сигнализации	712.3777	
23	Замок зажигания	12.3704-05	
24	Приборная панель	ПП7.3-00-02	
25	Патрон для подкл. доп. оборуд	118.3725	
26	Прикуриватель	116.3725	
27	Зарядное устройство USB	7505114.000-02	
28	Панель переключателей	КДПА.74.134.7.007	

№	Наименование	Обозначение	Примечание
29	Панель переключателей	КДПА 74.134.7.008	
30	Панель переключателей	КДПА 74.134.7.009	
31	Панель переключателей	КДПА 74.134.7.010	
32	Выключатель массы	Ф5.3709.011-150	
33	Вкл. Аварийной сигнализации	Ф5.3709.011-262	
34	Переключатель принудительного тормоза	Ф5.3709.011-265	
35	Выключатель гидравлической системы	Ф5.3709.011-329	
36	Вкл. Проблескового маячка	Ф5.3709.011-371	
37	Вкл. Отопителя	Ф5.3709.011-387	
38	Вкл. Переднего стеклоочистителя и омывателя стекла	Ф5.3709.011-408	
39	Выключатель розетки	Ф5.3709.011-520	
40	Вкл. Передних рабочих фар	Ф5.3709.011-623	
41	Вкл. Задних рабочих фар	Ф5.3709.011-624	

№	Наименование	Обозначение	Примечание
42	Переключатель габаритных огней	Ф5.3709.011-629	
43	Переключатель зумера заднего хода	Ф5.3709.011-644	
44	Выключатель доп. гидравлики	Ф5.3709.011-301	
45	Кнопка OFF-(ON) (черная)	PBS29B	
46	Магнитола	Digma DCR-340B	
47	Автомобильные колонки	Digma DCA-A402	
48	Антенна	AutoStandart 50 Turbo	
49	Колодка штыревая по ОСТ 37.003.032-88	1/20607(45 7373 9096)	
50	Контакт штыревой по ОСТ 37.003.032-88	1/02506-01(45 7373 8004)	
51	Галогенная лампа	H3 12 В 55W	
52	Стяжка нейлоновая черная 4x200		
53	Лампа накаливания	AC 12-10	
54	Лампа накаливания	R5W 12 В	

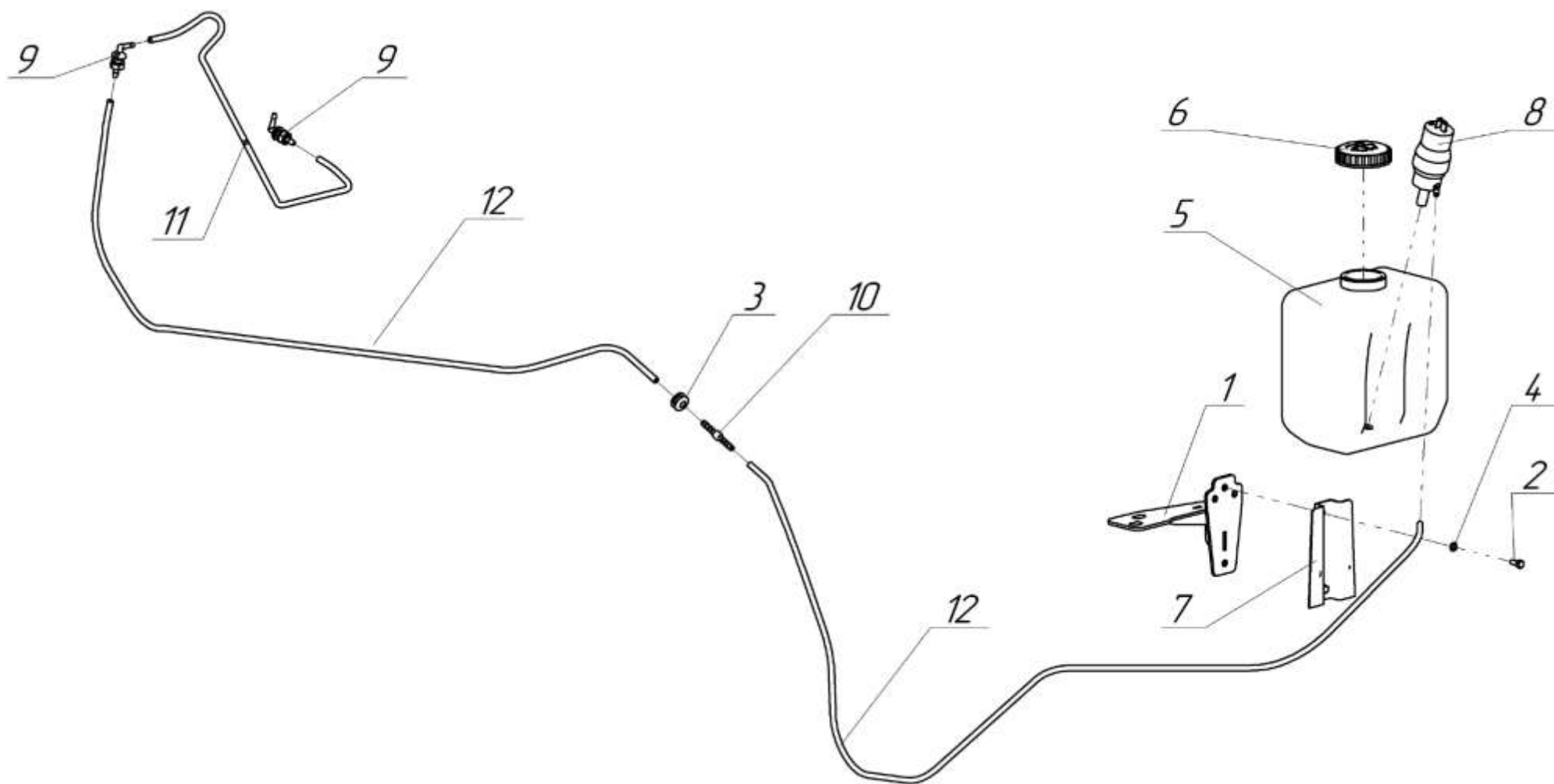
Рис. 15 ПМК850.350.320 Электрооборудование рамы



№	Наименование	Обозначение	Примечание	№	Наименование	Обозначение	Примечание
1	Крышка	ПМК850.350.520		13	Шайба пружинная	DIN 127-A6-(FSt)	
2	Крышка	ПМК850.350.015		14	Шайба пружинная	DIN 127-A8-(FSt)	
3	Винт	DIN 912-M5X30		15	Втулка	8-10 ГОСТ 19421-74	
4	Винт	DIN 912-M6X14		16	Жгут рамы	ПМК850.350.202	
5	Болт	DIN 933-M5X12-8.8		17	Жгут задней двери	ПМК850.350.202.02	
6	Болт	DIN 933-M6X16-8.8		18	Жгут фонарей	ПМК850.350.202.03	
7	Болт	DIN 933-M8X20-8.8		19	Жгут розетки	ПМК850.350.202.04	
8	Гайка	DIN 934-M5-8		20	Фара рабочего освещения	ТН217-02	
9	Шайба	DIN 125-A5.3-300HV		21	Фонарь габаритный	77.3731	
10	Шайба	DIN 125-A6.4-300HV		22	Фонарь указатель поворота	70.3726	
11	Шайба	DIN 125-A8.4-300HV		23	Фонарь заднего хода	86.3776	
12	Шайба пружинная	DIN 127-A5-(FSt)					

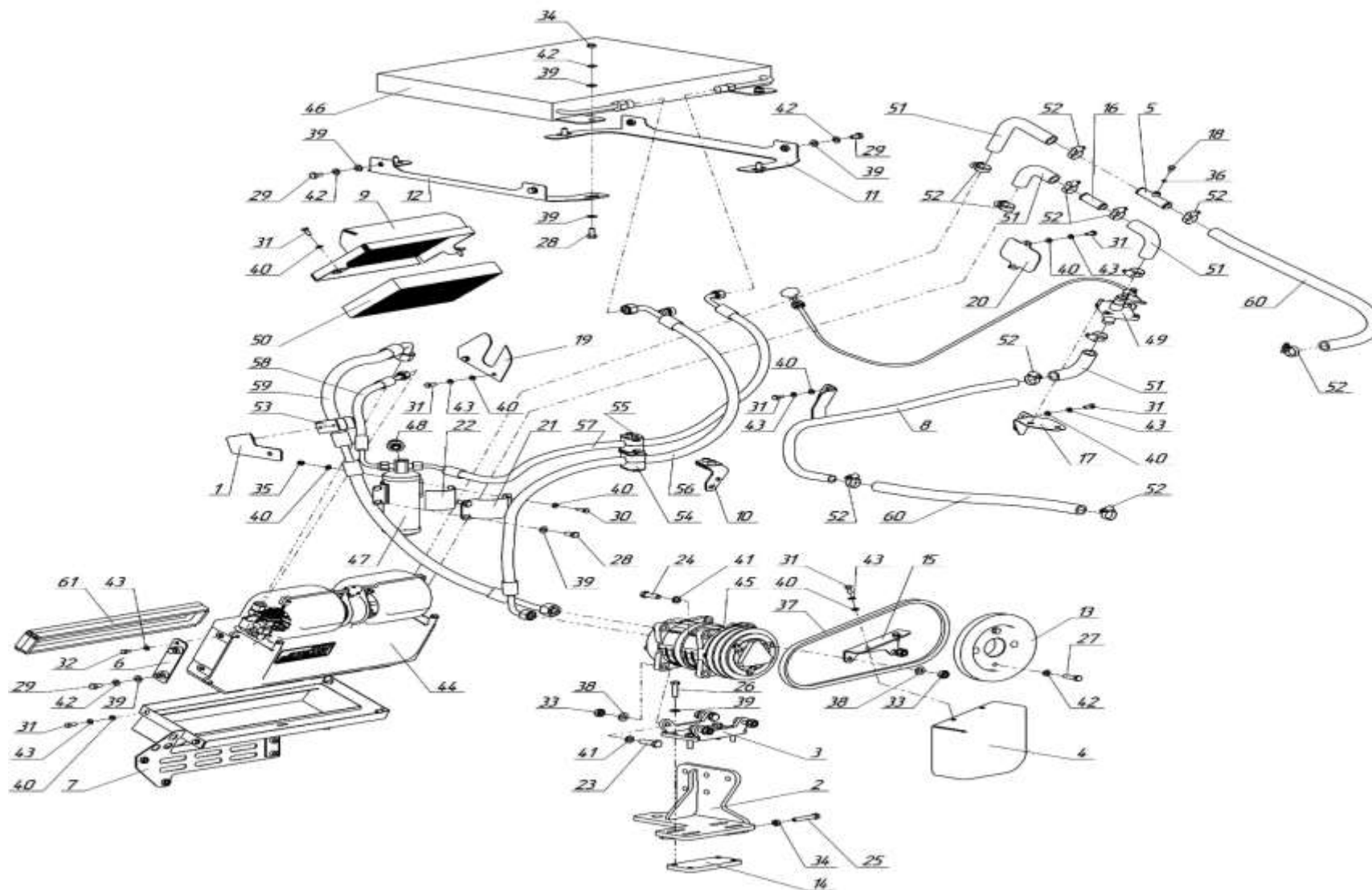
<i>№</i>	<i>Наименование</i>	<i>Обозначение</i>	<i>Примечание</i>
24	<i>Звуковой сигнал</i>	<i>2106-3721010-03</i>	
25	<i>Звуковой сигнал движения задним ходом</i>	<i>РЕЗВУН 13-01</i>	
26	<i>Блок предохранителей</i>	<i>Ф5.3722.005 БПР-2М</i>	
27	<i>Реле</i>	<i>13.3777</i>	
28	<i>Блок управления свечами накала</i>	<i>МКП-3</i>	
29	<i>Разетка доп. оборудования</i>	<i>KPL-008</i>	
30	<i>Стяжка нейлоновая черная 4x200</i>		
31	<i>Световозвращатель</i>	<i>3002.3731</i>	
32	<i>Галогенная лампа</i>	<i>H3 12V 55W</i>	
33	<i>Лампа накаливания</i>	<i>P21W 12V</i>	
34	<i>Лампа накаливания</i>	<i>P21W 12V</i>	

Рис.16 ПМК850.360.000 Бачок стеклоомывателя



<i>№</i>	<i>Наименование</i>	<i>Обозначение</i>	<i>Примечание</i>
1	<i>Кронштейн</i>	<i>ПМК850.360.010</i>	
2	<i>Болт</i>	<i>DIN 933 – М5х12-8.8</i>	
3	<i>Втулка</i>	<i>ГОСТ 19421-74 – 8-10</i>	
4	<i>Шайба</i>	<i>DIN 127 – А5-F51</i>	
5	<i>Бачок омывателя</i>	<i>СТ-2,5К</i>	<i>ООО "Техавтоприбор"</i>
6	<i>Крышка бачка</i>	<i>СТ-2,5К-002</i>	<i>ООО "Техавтоприбор"</i>
7	<i>Пластина бачка омывателя</i>	<i>2121-5208154</i>	
8	<i>Насос омывателя</i>	<i>2110-5208009-03</i>	
9	<i>Штуцер угловой</i>	<i>СТ5-1270-006</i>	<i>ООО "Техавтоприбор"</i>
10	<i>Соединитель для шлангов</i>	<i>GS-4 NORMA</i>	
11	<i>Шланг</i>	<i>СТ5-1270-004</i>	<i>ООО "Техавтоприбор"</i>
12	<i>Трубка омывателя стекла 4х6</i>		

Рис.17 ПМК800.371.000 Климатическая система



ПМК800

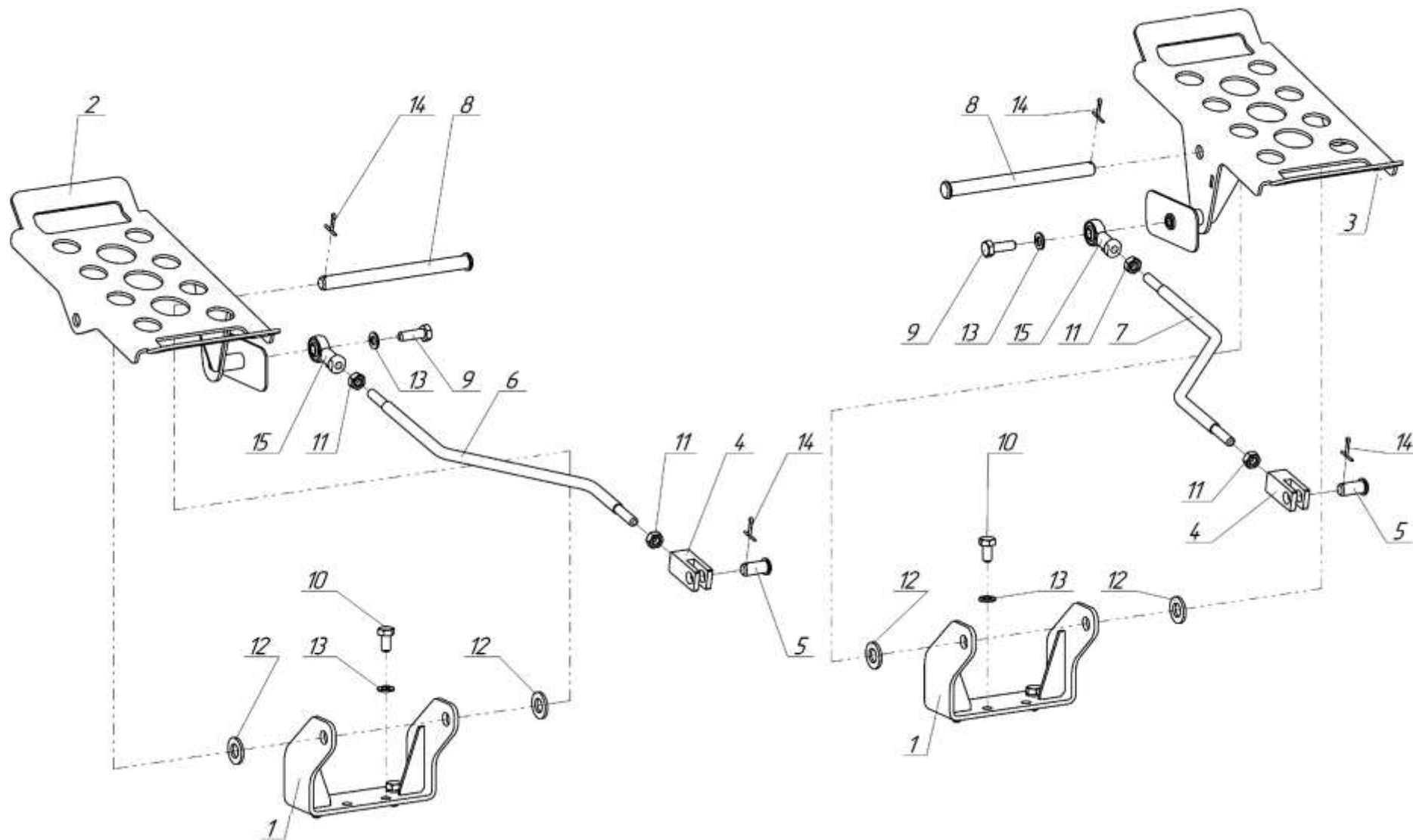
№	Наименование	Обозначение	Примечание
1	Кранштейн	ПМК800.371075	
2	Опора двигателя	ПМК800.371210	
3	Кранштейн компрессора	ПМК800.371220	
4	Кожух защитный	ПМК800.371230	
5	Соединитель	ПМК900.371025	
6	Пластина крепежная	ПМК900.371030	
7	Воздуховод	ПМК900.371040	
8	Трубопровод	ПМК900.371050	
9	Кожух фильтра	ПМК900.371060	
10	Кранштейн	ПМК900.371070	
11	Кранштейн	ПМК900.371110	
12	Кранштейн	ПМК900.371120	
13	Шкив	ПМК800.371201	
14	Планка резьбовая	ПМК800.371223	
15	Кранштейн	ПМК800.371231	
16	Соединитель	ПМК900.371002	
17	Кранштейн	ПМК900.371003	

№	Наименование	Обозначение	Примечание
18	Болт	ПМК900.371004	
19	Пластина	ПМК900.371005	
20	Пластина	ПМК900.371006	
21	Кранштейн	ANT4050.640.003	
22	Пластина	ANT4050.640.005	
23	Болт	DIN 933 – M10x35–8.8	
24	Болт	DIN 933 – M10x30–8.8	
25	Болт	DIN 933 – M8x50–10.9	
26	Болт	DIN 933 – M8x35–8.8	
27	Болт	DIN 933 – M8x30–8.8	
28	Болт	DIN 933 – M8x20–8.8	
29	Болт	DIN 933 – M8x16–8.8	
30	Болт	DIN 933 – M6x20–8.8	
31	Болт	DIN 933 – M6x16–8.8	
32	Болт	DIN 933 – M6x12–8.8	
33	Гайка	DIN 934 – M10–8	
34	Гайка	DIN 934 – M8–8	

ПМК800

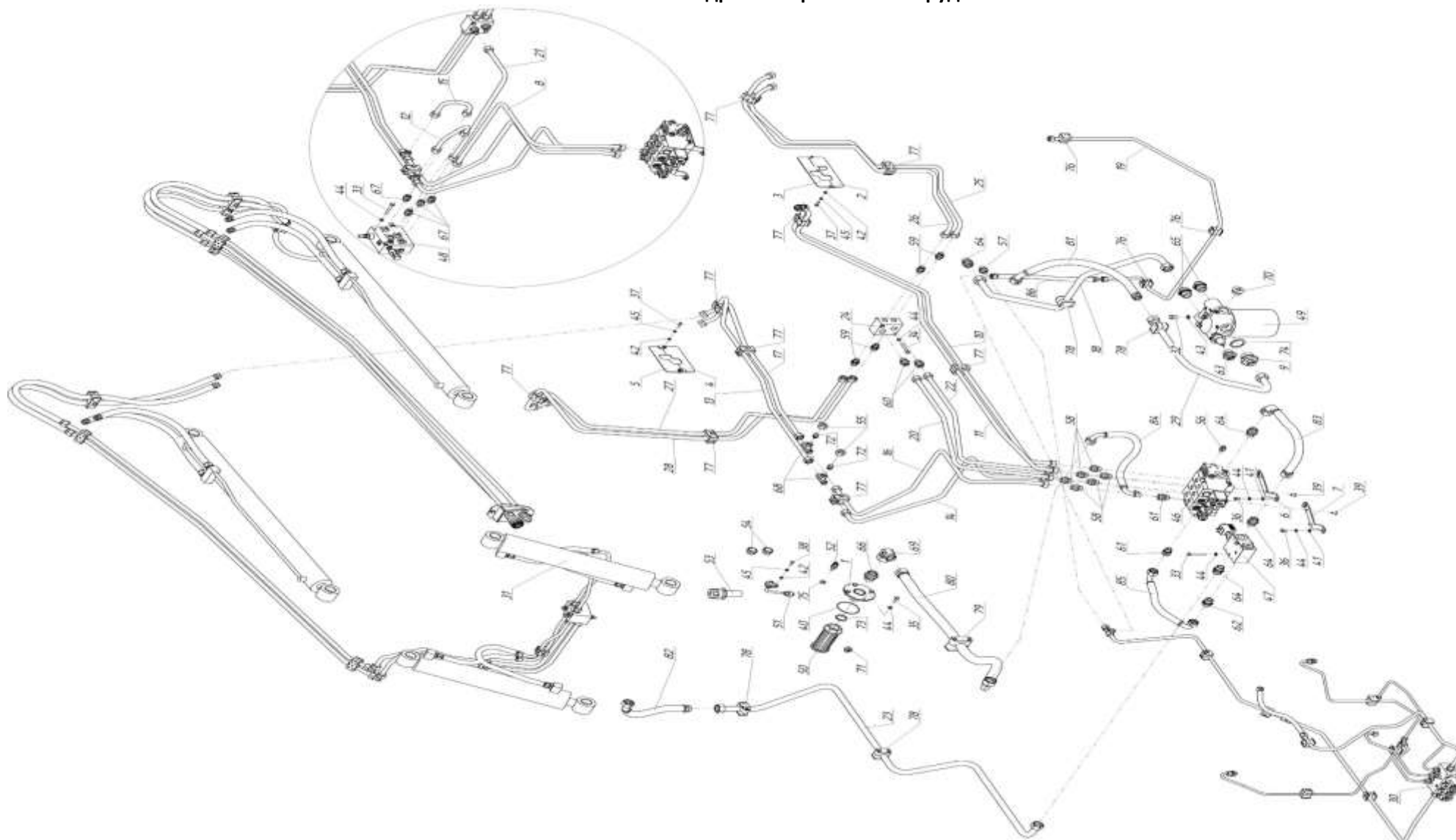
№	Наименование	Обозначение	Примечание	№	Наименование	Обозначение	Примечание
35	Гайка	DIN 985 – M6-8		50	Фильтр салона	SA 1322	
36	Кольцо	ГОСТ 9833-73 – 005-007-14		51	Патрубок угловой	18, 90°	
37	Ремень	ГОСТ 1284.1-89 – А-950		52	Хомут червячный	DIN 3017 – А-20-32x9	
38	Шайба	DIN 125 – 10,5-300HV		53	Зажим	SP 322 PP DP-AS M W10	
39	Шайба	DIN 125 – 8,4-300HV		54	Зажим	SP 319 PP DP-AS M W10	
40	Шайба	DIN 125 – 6,4-300HV		55	Зажим	SP 216 PP DP-AS M W10	
41	Шайба	DIN 127 – A10-FSt		56	Рукав	10.1150. 3-4 (z) 3-4 (z) – заправка 90-90-180	
42	Шайба	DIN 127 – A8-FSt		57	Рукав	8.1080. 5-8 (z) 5-8 (z) 90-45-270	
43	Шайба	DIN 127 – A6-FSt		58	Рукав	8.350. 5-8 (z) 5-8 (z) 90-0-0	
44	Испаритель	TFA 0540-0100.00	ООО "Завод ТерраФриго"	59	Рукав	12450-560. 7-8 (z) Врезной заправочный 7-8 (z) 90-0-45-300-90	
45	Компрессор	DY54.1114		60	Рукав	16x24,5-1 ГОСТ 10362-2017	
46	Теплообменник ДАС-08.13-02	TFT 0004-00.00.00		61	Уплотнитель	Профиль – РКИ-11	
47	Ресивер-осушитель 3/8"	OR RD 02					
48	Датчик давления	Male 2/28 YL-1142					
49	Кран отопителя	3741-8101400-18	ООО "ЯВВА"				

Рис.18 ПМК800.402.000 Механизм управления гидравликой



<i>№</i>	<i>Наименование</i>	<i>Обозначение</i>	<i>Примечание</i>
1	<i>Краништейн педали</i>	<i>ПМК800.402.220</i>	
2	<i>Педаль</i>	<i>ПМК850.402.210</i>	
3	<i>Педаль</i>	<i>ПМК850.402.210-10</i>	
4	<i>Вилка</i>	<i>ПМК810.402.221</i>	
5	<i>Штифт</i>	<i>ПМК810.402.222</i>	
6	<i>Тяга</i>	<i>ПМК850.402.203</i>	
7	<i>Тяга</i>	<i>ПМК850.402.203-10</i>	
8	<i>Ось</i>	<i>ПМК850.402.205</i>	
9	<i>Болт</i>	<i>DIN 933 – M8x25-8.8</i>	
10	<i>Болт</i>	<i>DIN 933 – M8x16-8.8</i>	
11	<i>Гайка</i>	<i>DIN 934 – M8-8</i>	
12	<i>Шайба</i>	<i>DIN 125 – 13-300HV</i>	
13	<i>Шайба</i>	<i>DIN 127 – A8-FSt</i>	
14	<i>Шплинт</i>	<i>DIN 94 – 2,5x20-St</i>	
15	<i>Шарнир</i>	<i>GN 648.1-8-M8 DIN ISO 12240</i>	

Рис.19 ПМК810.415.000 Гидравлика рабочего оборудования



№	Наименование	Обозначение	Примечание
1	Крышка фильтра	ПМК800.4.15.160	
2	Крышка левая нижняя	ПМК800.4.15.225	
3	Крышка левая верхняя	ПМК800.4.15.226	
4	Крышка правая нижняя	ПМК800.4.15.227	
5	Крышка правая верхняя	ПМК800.4.15.228	
6	Кранштейн распределителя	ПМК800.4.15.111	
7	Кранштейн распределителя	ПМК800.4.15.111-10	
8	Труба	ПМК800.4.15.112-01	
9	Штуцер	ПМК800.4.15.151	
10	Труба	ПМК800.4.15.181-01	
11	Труба	ПМК800.4.15.182-01	
12	Труба	ПМК800.4.15.183	
13	Труба	ПМК800.4.15.184	
14	Труба	ПМК800.4.15.185-01	
15	Труба	ПМК800.4.15.186	

№	Наименование	Обозначение	Примечание
16	Труба	ПМК800.4.15.187-01	
17	Труба	ПМК800.4.15.188	
18	Труба сливная	ПМК800.4.15.201	
19	Труба сливная	ПМК800.4.15.204-20	
20	Труба	ПМК810.4.15.112-01	
21	Труба	ПМК810.4.15.113-01	
22	Труба	ПМК810.4.15.114-01	
23	Труба радиатора	ПМК810.4.15.203	
24	Тройник	ПМК850.4.15.101	
25	Труба	ПМК850.4.15.115	
26	Труба	ПМК850.4.15.116	
27	Труба	ПМК850.4.15.117	
28	Труба	ПМК850.4.15.118	
29	Труба радиатора	ПМК850.4.15.202	
30	Управление гидравликой и тормозами	ПМК800.4.16.000-01	

ПМК800

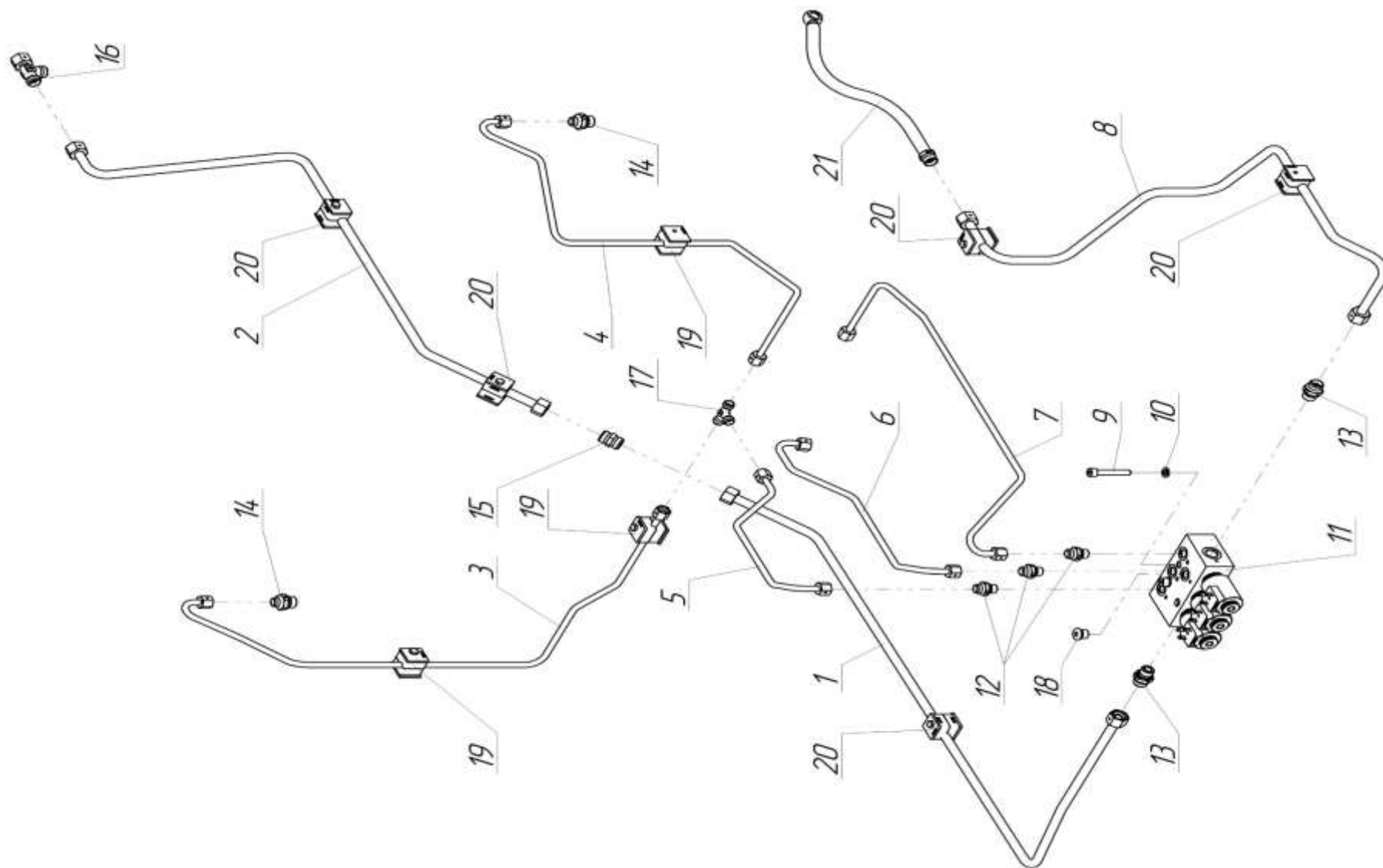
№	Наименование	Обозначение	Примечание
31	Гидравлика стрелы	ПМК800.417.000	
32	Болт	DIN 933 - M10x20-8.8	
33	Болт	DIN 933 - M8x60-8.8	
34	Болт	DIN 933 - M8x55-8.8	
35	Болт	DIN 933 - M8x20-8.8	
36	Болт	DIN 933 - M8x14-8.8	
37	Болт	DIN 933 - M6x20-8.8	
38	Болт	DIN 933 - M6x16-8.8	
39	Винт	DIN 7991 - M8x16-8.8	
40	Кольцо	ГОСТ 9833-73 - 075-080-25	
41	Шайба	DIN 125 - 8,4-300HV	
42	Шайба	DIN 125 - 6,4-300HV	
43	Шайба	DIN 127 - A10-FSt	
44	Шайба	DIN 127 - A8-FSt	
45	Шайба	DIN 127 - A6-FSt	

№	Наименование	Обозначение	Примечание
46	Гидрораспределитель	Q80/3-F7SIN-403/A6/M1/V35R-116/A6/R8/V35R-103/H5/VC-F3D	Walvoil
47	Клапан	K1E-K12-M08-222HD-G34C-12	
48	Клапан	VCFL 12/SE/NM/SAE8	Walvoil
49	Фильтр	WF150IE	PWG
50	Фильтр	SP064B100GR060	
51	Датчик уровня масла	64.3855-03	
52	Датчик температуры	0193828	
53	Заливная горловина	TR-1S1	
54	Уровнемер оптический	HB02-GE	
55	Гайка накидная	TN81-15L	
56	Штуцер ввертной	TN92GG-8LR	
57	Штуцер ввертной	TN92GG-12LR 1/2	
58	Штуцер ввертной	TN92GG-15LR	
59	Штуцер ввертной	TN92GG-15LM	
60	Штуцер ввертной	TN92GG-15LM 22x1,5	

№	Наименование	Обозначение	Примечание
61	Штуцер ввертной	TN92GG-18LR	
62	Штуцер ввертной	TN92GG-18LR 3/4	
63	Штуцер ввертной	TN92GG-18LR 1	
64	Штуцер ввертной	TN92GG-22LR	
65	Штуцер ввертной	TN92GG-22LR 1	
66	Штуцер ввертной	TN92GG-28LR	
67	Фитинг ввертной	TN92-15L 3/4-16 UNF	
68	Тройник	TN100-15L	
69	Угольник	TN119-28L	
70	Заглушка	TN185GG-1R	
71	Заглушка	TN185GG-22x1,5M	
72	Заглушка коническая	TN324-15L	
73	Уплотнение	USIT R1	
74	Уплотнение	USIT R1 1/4	
75	Уплотнение	USIT M12	

№	Наименование	Обозначение	Примечание
76	Зажим	SP 112 PP DP-AS M W10	
77	Зажим	SP 215/15 PP GD-AS M W10	
78	Зажим	SP 322 PP DP-AS M W10	
79	Зажим	SP 535 PP DP-AS M W10	
80	Рукав	РВД 25.10.1030 M36x2 ОК0L (z) 90-0-0	
81	Рукав	РВД 19.10.535 M30x2 ОК0L (z) M30x2 ОК0L (w) 45-0-0	
82	Рукав	РВД 19.10.395 M30x2 ОК0L (z) M30x2 ОК0L (w) 45-0-0	
83	Рукав	РВД 19.10.420 M30x2 ОК0L (z) 90-0-0	
84	Рукав	РВД 16.230.490 M26x15 ОК0L (z) 90-90-160	
85	Рукав	РВД 16.230.340 M26x15 ОК0L (z) 90-90-0	
86	Рукав	РВД 10.10.380 M18x15 ОК0L (z) M18x15 ОК0L (w) 0-0-0	

Рис. 20 ПМК800.416.000-01 Управление гидравликой и тормозами

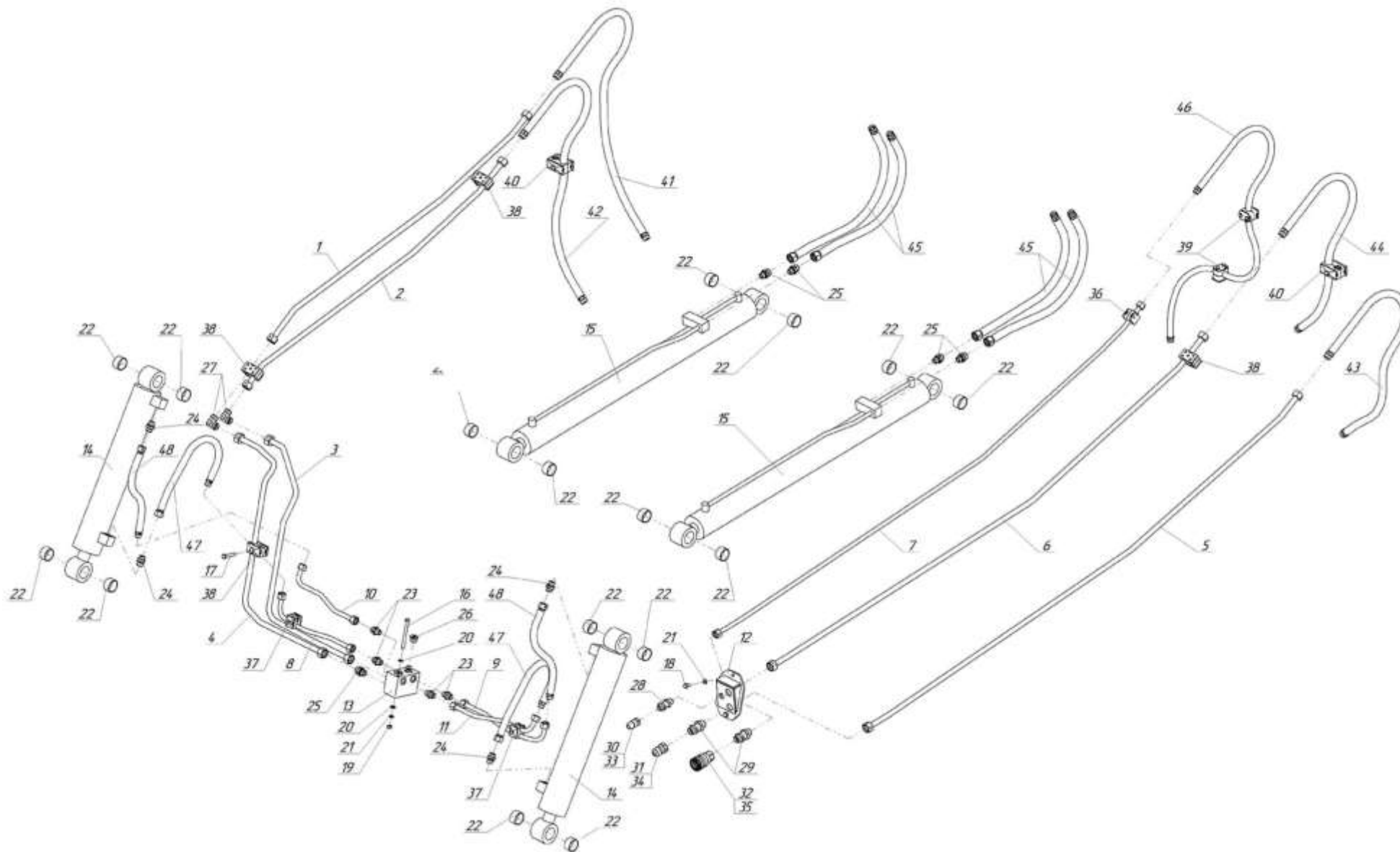


ПМК800

№	Наименование	Обозначение	Примечание
1	Труба сливная	ПМК800.4.16.111-01	
2	Труба сливная	ПМК800.4.16.112	
3	Труба	ПМК800.4.16.113	
4	Труба	ПМК800.4.16.114	
5	Труба	ПМК800.4.16.115-01	
6	Труба	ПМК800.4.16.116-01	
7	Труба	ПМК800.4.16.117-01	
8	Труба	ПМК800.4.16.118-01	
9	Винт	DIN 912 - M8x50-8.8	
10	Шайба	DIN 127 - A8-FSt	
11	Клапан серии K1	K160055H0	

№	Наименование	Обозначение	Примечание
12	Штуцер ввертной	TN92GG-8LR	
13	Штуцер ввертной	TN92GG-12LR	
14	Штуцер ввертной	TN92GG-8LR 3/8	
15	Переходник	TN98-12L	
16	Тройник	TN121-12L	
17	Тройник	TN100-8L	
18	Заглушка	TN185GG-1/4R	
19	Зажим	SP 108 PP DP-AS M W10	
20	Зажим	SP 112 PP DP-AS M W10	
21	Рукав	РВД 850.4.15 M8x15 (шт- Варио G1/4 0-0-0	

Рис.21 ПМК800.417.000 Гидравлика стрелы



ПМК800

№	Наименование	Обозначение	Примечание
1	Труба	ПМК800.4.17.111	
2	Труба	ПМК800.4.17.112	
3	Труба	ПМК800.4.17.113	
4	Труба	ПМК800.4.17.114	
5	Труба	ПМК800.4.17.115	
6	Труба	ПМК800.4.17.116	
7	Труба дренаж	ПМК800.4.17.117	
8	Труба цилиндра	ПМК800.4.17.121	
9	Труба цилиндра	ПМК800.4.17.121-01	
10	Труба цилиндра	ПМК800.4.17.122	
11	Труба цилиндра	ПМК800.4.17.122-01	
12	Кранштейн БРС	ПМК800.4.17.210	
13	Трапник	ANT5280.500.101	
14	Гидроцилиндр ковша	ГЦ70.35.370.000	
15	Гидроцилиндр стрелы	ГЦ63.35.800.000	
16	Болт	DIN 933 – M8x90–8.8	

№	Наименование	Обозначение	Примечание
17	Болт	DIN 933 – M8x45–8.8	
18	Болт	DIN 933 – M8x16–8.8	
19	Гайка	DIN 934 – M8–8	
20	Шайба	DIN 125 – 8,4–300HV	
21	Шайба	DIN 127 – A8–FSt	
22	Втулка скольжения	PCM 353920 M	
23	Штуцер ввертной	TN92GG–12LM	
24	Штуцер ввертной	TN92GG–12LM 18x1,5	
25	Штуцер ввертной	TN92GG–15LM	
26	Заглушка	TN185GG–18x1,5M	
27	Угольник	TN99–15L	
28	Штуцер переборочный	TN102–12L	
29	Штуцер переборочный	TN102–15L	
30	Ниппель	БРС ISO A 3/8 BSP	
31	Ниппель	БРС ISO A 1/2 BSP	
32	Разетка	БРС ISO A 1/2 BSP	

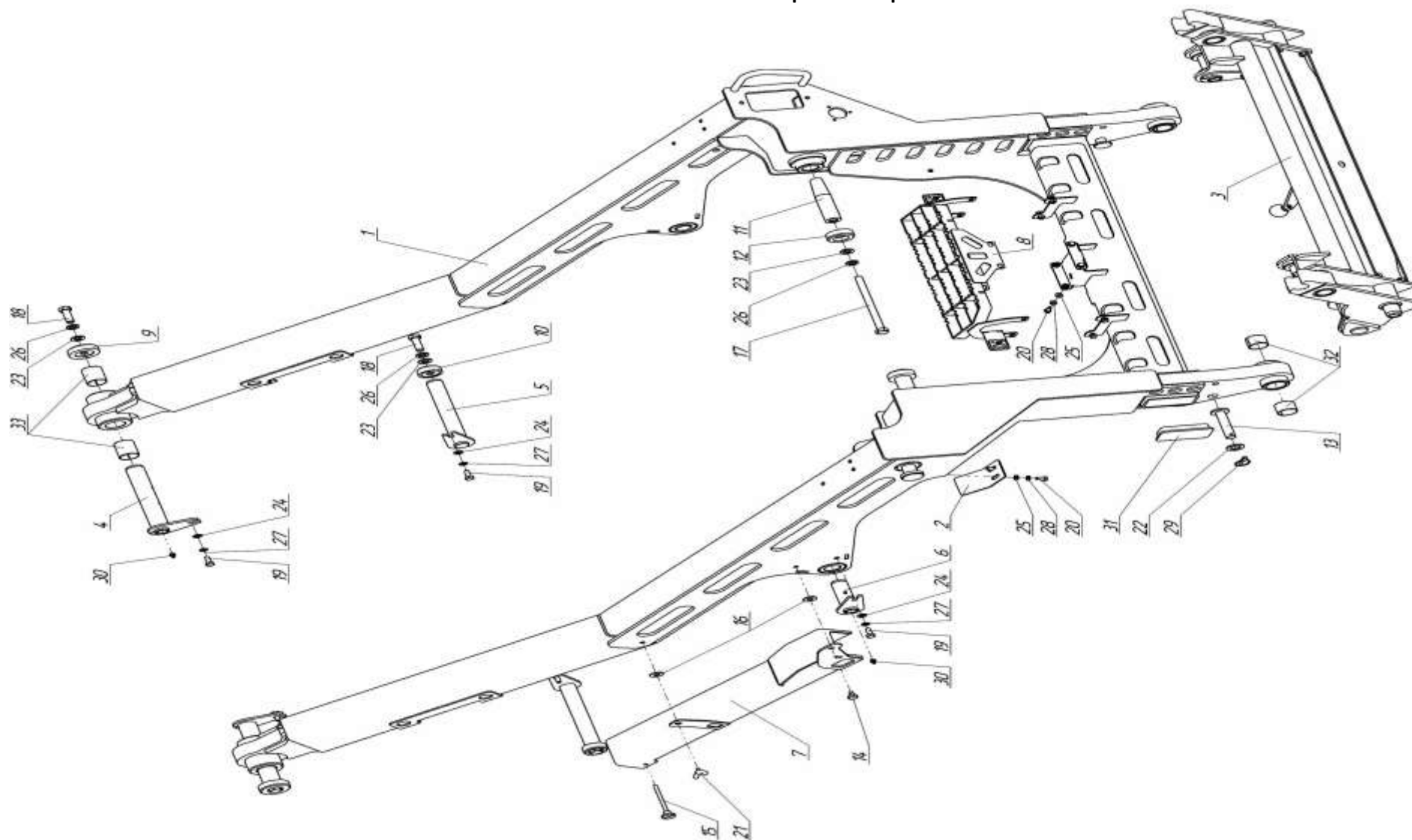
<i>№</i>	<i>Наименование</i>	<i>Обозначение</i>	<i>Примечание</i>
33	<i>Заглушка ниппеля</i>	<i>БРС ISO-A-G3/8"</i>	
34	<i>Заглушка ниппеля</i>	<i>БРС ISO-A-G1/2"</i>	
35	<i>Заглушка розетки</i>	<i>БРС ISO-A-G1/2"</i>	
36	<i>Зажим</i>	<i>SP 112 PP DP-AS M W10</i>	
37	<i>Зажим</i>	<i>SP 112/12 PP GD-AS M W10</i>	
38	<i>Зажим</i>	<i>SP 215/15 PP GD-AS M W10</i>	
39	<i>Зажим</i>	<i>SP 218 PP DP-AS M W10</i>	
40	<i>Зажим</i>	<i>SP 322/22 PP GD-AS M W10</i>	
41	<i>Рукав</i>	<i>РВД 12.230.1130 M22x15 ОККЛ (w) 0-0-0</i>	
42	<i>Рукав</i>	<i>РВД 12.230.1170 M22x15 ОККЛ (w) 0-0-0</i>	
43	<i>Рукав</i>	<i>РВД 12.230.980 M22x15 ОККЛ (w) 0-0-0</i>	
44	<i>Рукав</i>	<i>РВД 12.230.920 M22x15 ОККЛ (w) 0-0-0</i>	
45	<i>Рукав</i>	<i>РВД 12.230.625 M22x15 ОККЛ (w) M22x15 ОККЛ (z) 0-0-0</i>	
46	<i>Рукав</i>	<i>РВД 10.10.1405 M18x15 ОККЛ (w) 0-0-0</i>	
47	<i>Рукав</i>	<i>РВД 10.230.465 M18x15 ОККЛ (z) M18x15 ОККЛ (w) 0-0-0</i>	
48	<i>Рукав</i>	<i>РВД 10.230.350 M18x15 ОККЛ (z) M18x15 ОККЛ (w) 0-0-0</i>	

ПМК800

№	Наименование	Обозначение	Примечание
1	Штуцер	ПМК800.4.25.101	
2	Труба сливная	ПМК800.4.25.102	
3	Труба промывки	ПМК800.4.25.103	
4	Труба промывки	ПМК800.4.25.104	
5	Труба промывки	ПМК800.4.25.105	
6	Труба промывки	ПМК800.4.25.106	
7	Корпус распределителя	ПМК800.4.25.201	
8	Болт	DIN 933 – M12x35–8.8	
9	Болт	DIN 933 – M6x50–8.8	
10	Шайба	DIN 127 – A12–FSI	
11	Шайба	DIN 127 – A6–FSI	
12	Штуцер ввертной	TN92GG-20SR 1	

№	Наименование	Обозначение	Примечание
13	Штуцер ввертной	TN92GG-18LR	
14	Штуцер ввертной	TN92GG-12LR	
15	Тройник	TN120-18L	
16	Уплотнение	USIT R3/8	
17	Гидрамотор	REM 300 H1 A0 D48 RV03 72 TEN Z20	
18	Рукав	РВД 15N16.10.440 M26x15 DN02 (d) 90/45/0	
19	Рукав	РВД 15N16.10.540 M26x15 DN02 (d) 90/95/270	
20	Рукав	РВД 15N19.10.450 M30x2 DN02 (d) 90/90/300	
21	Рукав	РВД 16.350.560 M30x2 DN05 (d) 90/90/120	
22	Рукав	РВД 16.350.580 M30x2 DN05 (d) 90/90/90	
23	Рукав	РВД 16.350.585 M30x2 DN05 (d) 90/90/120	
24	Рукав	РВД 16.350.620 M30x2 DN05 (d) 90/90/90	

Рис.23 ПМК850.500.000 Стрела в сборе

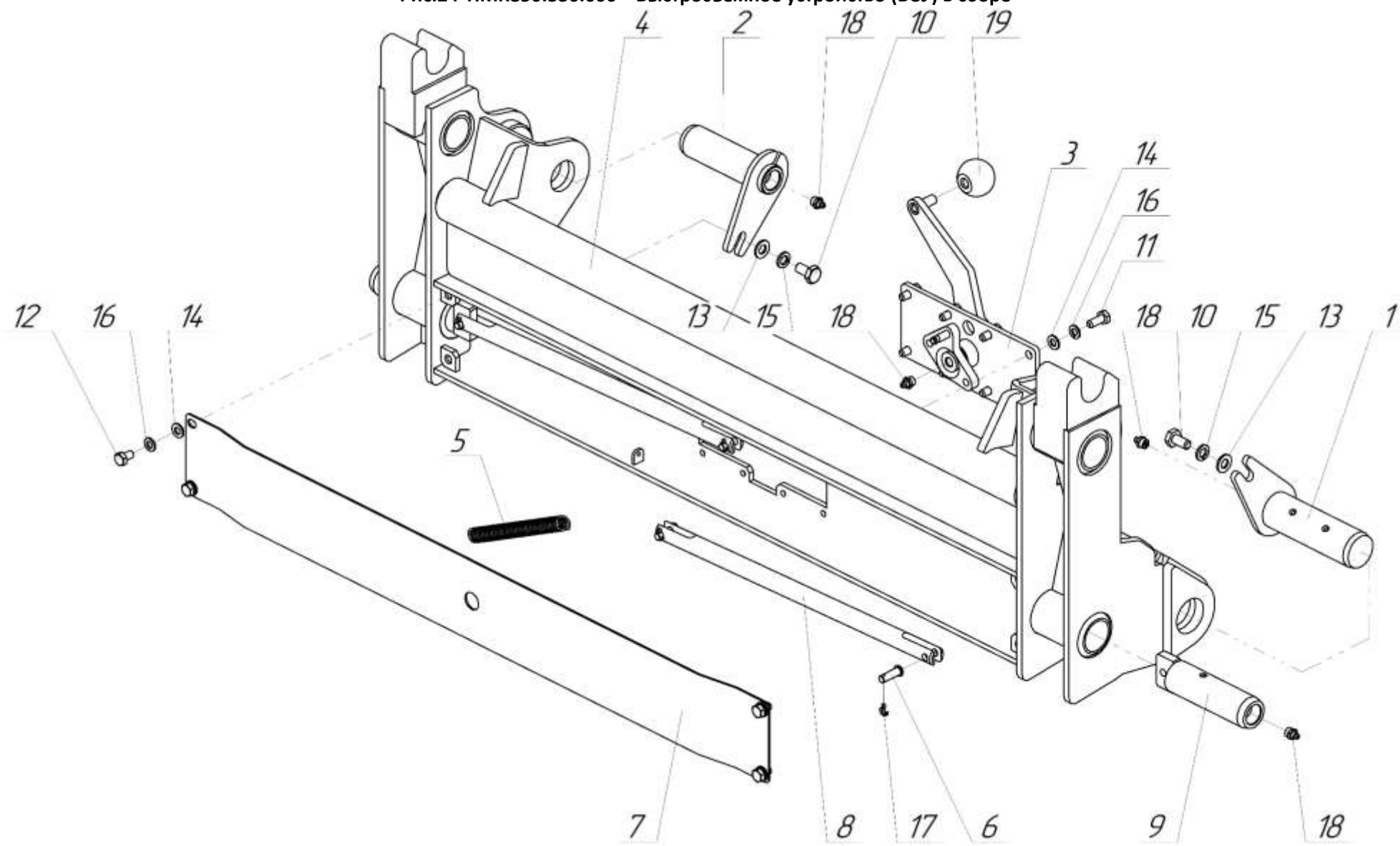


ПМК800

№	Наименование	Обозначение	Примечание
1	Стрела	ПМК850.510.100	
2	Пластина	ПМК850.510.010	
3	БСУ в сборе	ПМК850.530.000	
4	Палец в сборе	ПМК850.500.010	
5	Палец в сборе	ПМК850.500.020	
6	Палец в сборе	ПМК850.500.030	
7	Упор	ПМК850.500.040	
8	Подножка	ПМК850.500.050	
9	Кольцо	ANT100200.00.003	
10	Кольцо	ПМК850.500.001	
11	Палец	ПМК850.500.002	
12	Кольцо	ПМК850.500.004	
13	Палец	ПМК850.500.006	
14	Болт специальный	ПМК850.500.007	
15	Винт специальный	ПМК850.500.008	
16	Шайба	ПМК850.500.009	

№	Наименование	Обозначение	Примечание
17	Болт	DIN 933 – M16x200-10.9	
18	Болт	DIN 933 – M16x45-10.9	
19	Болт	DIN 933 – M10x25-8.8	
20	Болт	DIN 933 – M8x20-8.8	
21	Винт-барашек	DIN – M8x10-S1	
22	Шайба	DIN 125 – 22-300HV	
23	Шайба	DIN 125 – 17-300HV	
24	Шайба	DIN 125 – 10,5-300HV	
25	Шайба	DIN 125 – 8,4-300HV	
26	Шайба	DIN 127 – A16-FS1	
27	Шайба	DIN 127 – A10-FS1	
28	Шайба	DIN 127 – A8-FS1	
29	Шплинт	DIN 11023 – 5x32	
30	Масленка	12.Ц6 – ГОСТ 19853-74	
31	Заглушка	ILR120x60+5	
32	Втулка скольжения	PCM 404430 M	
33	Втулка скольжения	PCM 404450 M	

Рис.24 ПМК850.530.000 Быстросъемное устройство (БСУ) в сборе

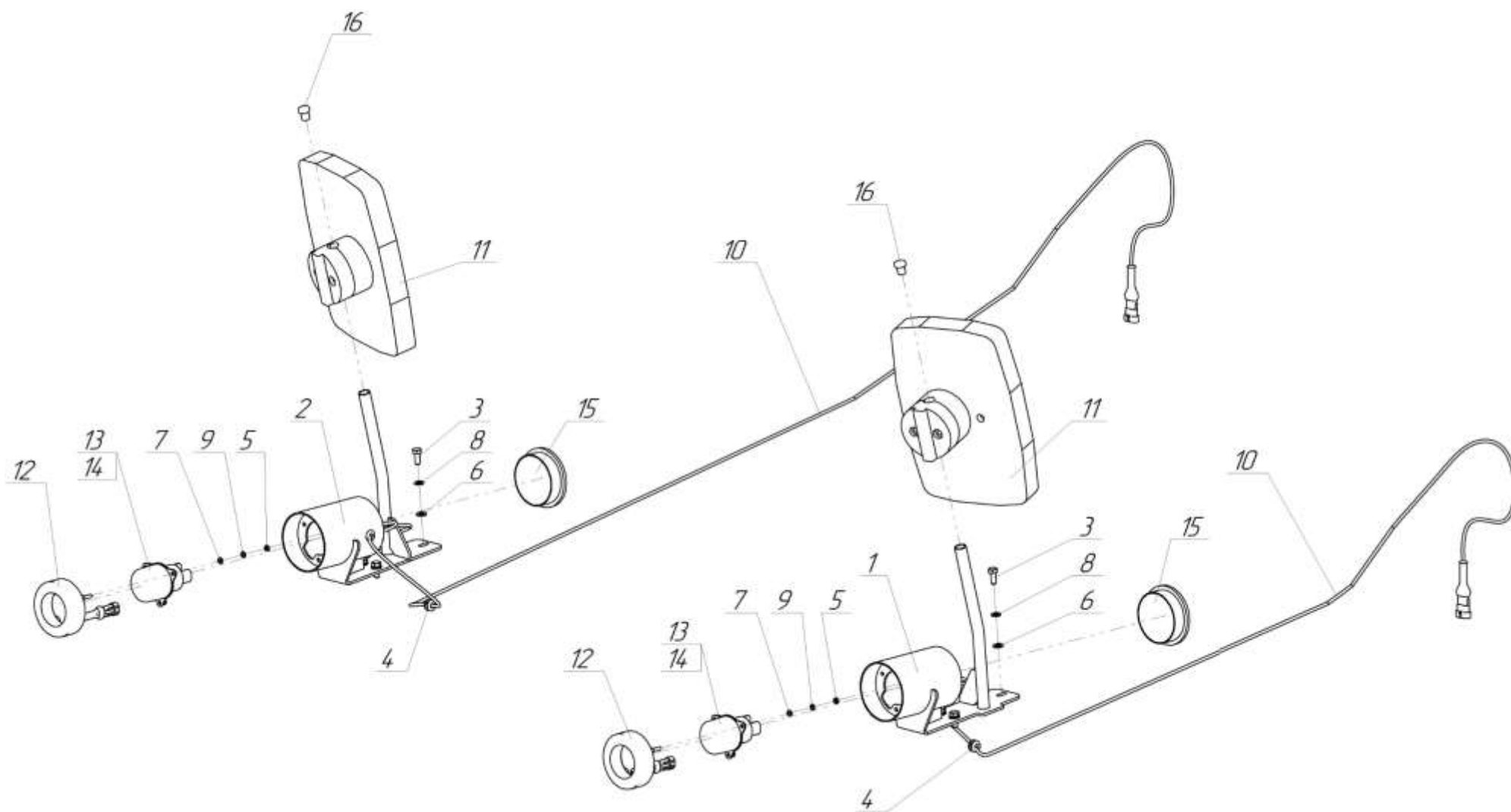


ПМК800

№	Наименование	Обозначение	Примечание
1	Цапфа	ПМК850.530.030	
2	Цапфа	ПМК850.530.040	
3	Рычаг в сборе	ПМК850.530.050	
4	Рама БСУ	ПМК850.530.100	
5	Пружина	ANT1002.00.00.001	
6	Цапфа	ANT1002.02.00.002	
7	Кожух	ПМК850.530.001	
8	Тяга	ПМК850.530.002	
9	Цапфа	ПМК850.530.003	
10	Болт	DIN 933 – M10x20–8.8	

№	Наименование	Обозначение	Примечание
11	Болт	DIN 933 – M8x20–8.8	
12	Болт	DIN 933 – M8x14–8.8	
13	Шайба	DIN 125 – 10,5–300HV	
14	Шайба	DIN 125 – 8,4–300HV	
15	Шайба	DIN 127 – A10-FSt	
16	Шайба	DIN 127 – A8-FSt	
17	Шплинт	DIN 94 – 2,5x16–St	
18	Масленка	12Ц6 – ГОСТ 19853–74	
19	Ручка круглая	DIN 319 – KU-40-M10-E	

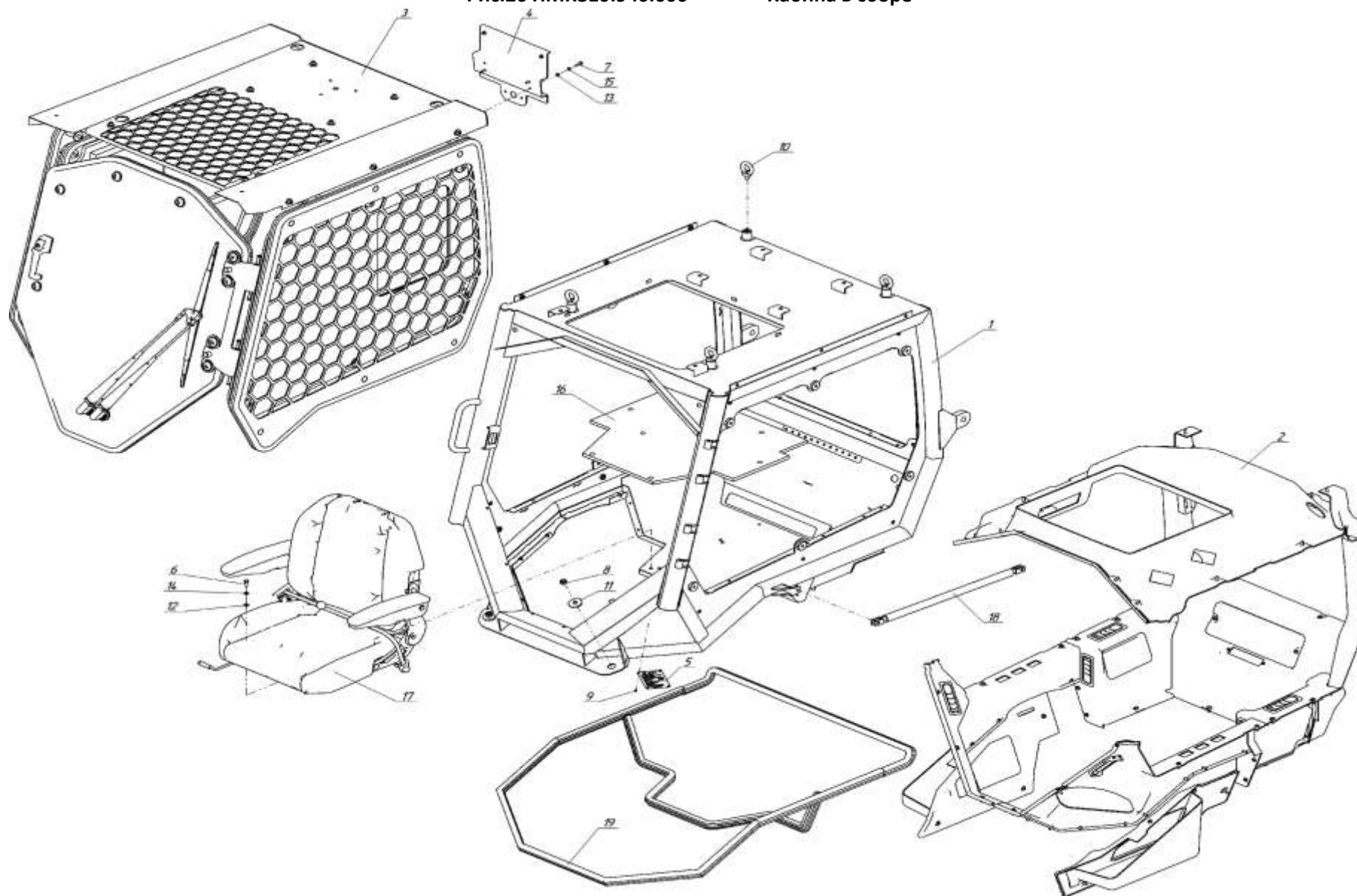
Рис. 25 ПМК850.550.000 Зеркала и передние фонари



<i>№</i>	<i>Наименование</i>	<i>Обозначение</i>	<i>Примечание</i>
1	<i>Кронштейн</i>	<i>ПМК850.500.070</i>	
2	<i>Кронштейн</i>	<i>ПМК850.500.070-01</i>	
3	<i>Болт</i>	<i>DIN 933 – M8x20-8.8</i>	
4	<i>Втулка</i>	<i>ГОСТ 19421-74 – 8-10</i>	
5	<i>Гайка</i>	<i>DIN 934 – M5-8</i>	
6	<i>Шайба</i>	<i>DIN 125 – 8,4-300HV</i>	
7	<i>Шайба</i>	<i>DIN 125 – 5,3-300HV</i>	
8	<i>Шайба</i>	<i>DIN 127 – A8-FSt</i>	
9	<i>Шайба</i>	<i>DIN 127 – A5-FSt</i>	
10	<i>Жгут передних фонарей</i>	<i>ПМК850.350.202.01</i>	
11	<i>Зеркало боковое</i>	<i>207T</i>	<i>000 "Обзор"</i>
12	<i>Фонарь габаритный передний автомобильный</i>	<i>78.3731</i>	
13	<i>Указатель поворота передний</i>	<i>51.3712 (12 В)</i>	
14	<i>Лампа</i>	<i>P21W (12 В)</i>	
15	<i>Заглушка</i>	<i>1LT95</i>	
16	<i>Заглушка</i>	<i>18ПЧК</i>	

Рис.26 ПМК810.940.000

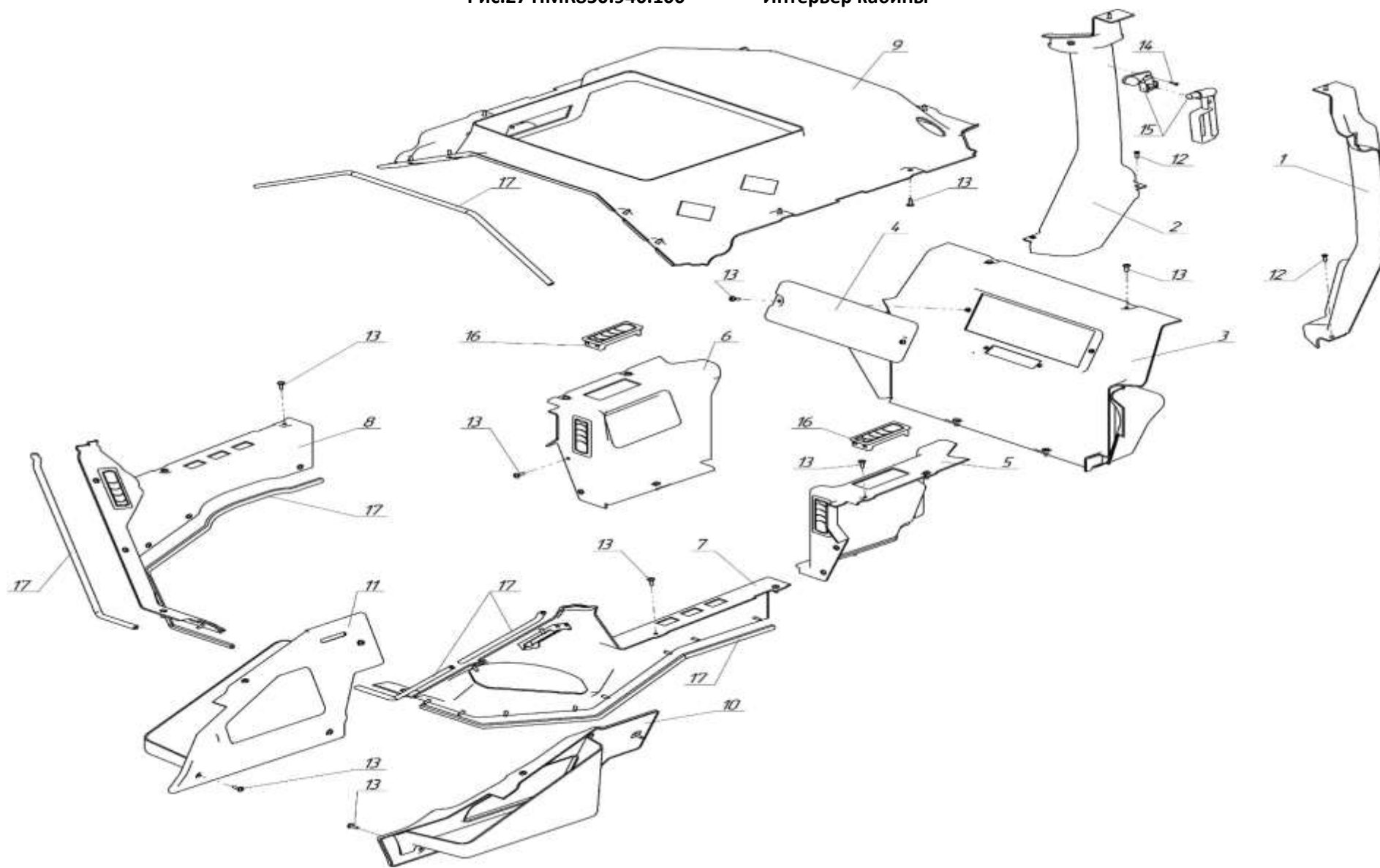
Кабина в сборе



ПМК800

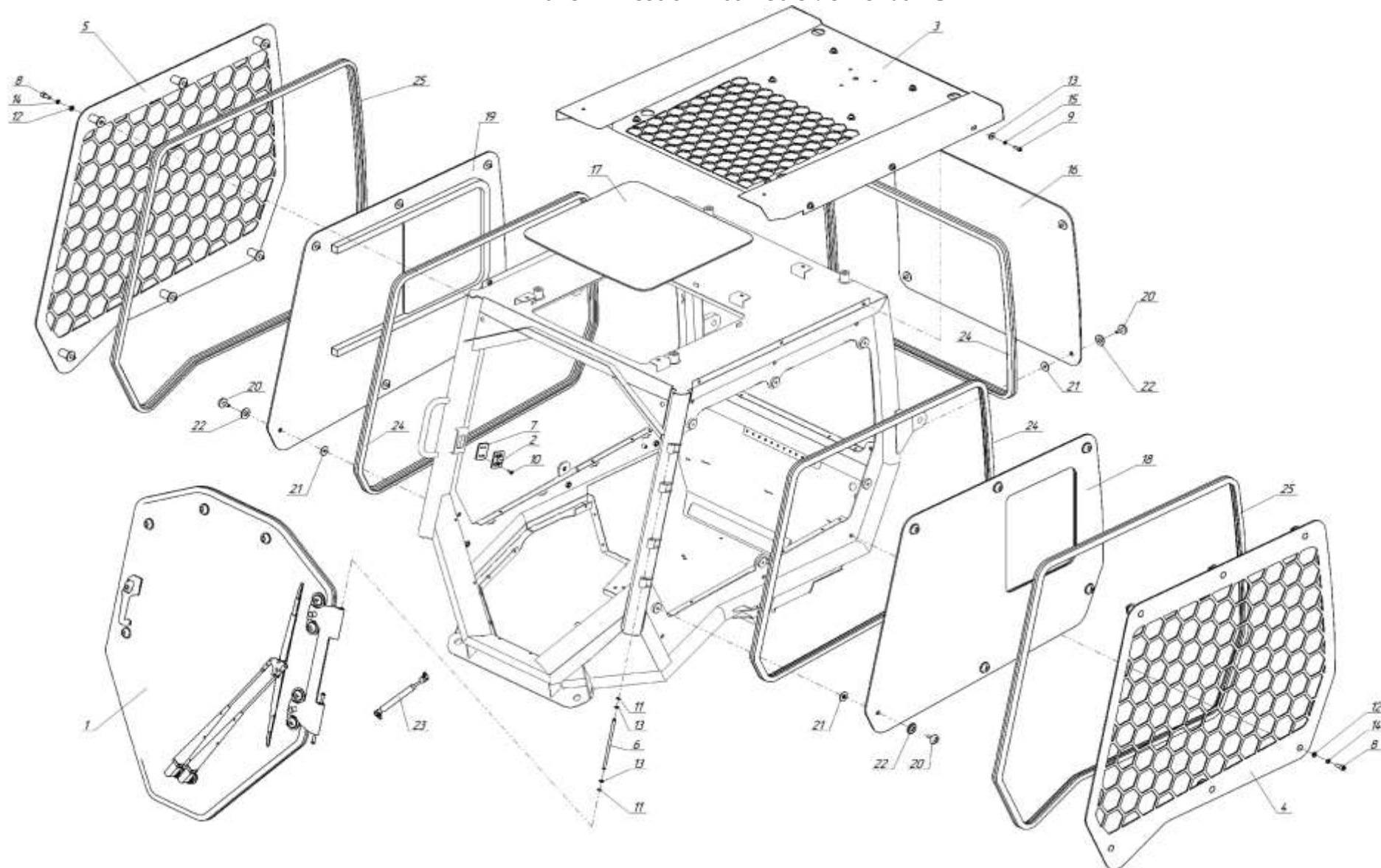
№	Наименование	Обозначение	Примечание
1	Каркас кабины	ПМК810.940.500	
2	Установка интерьера	ПМК850.940.100	
3	Остекление кабины	ПМК850.941.400	
4	Кронштейн номерного знака	АНТ4050.02.940.315	
5	Табличка маркировочная	ПМК850.940.001	
6	Болт	DIN 933 - M8x20-8.8	
7	Болт	DIN 933 - M6x20-8.8	
8	Гайка	DIN 985 - M12-8	
9	Заклепка	ГОСТ Р ИСО 15973-2005 - 3,2x9,5-AA SF	
10	Рым-болт	DIN 580 - M12-A2	

№	Наименование	Обозначение	Примечание
11	Шайба	ISO 7094 - 12-100HV	
12	Шайба	DIN 125 - 8,4-300HV	
13	Шайба	DIN 125 - 6,4-300HV	
14	Шайба	DIN 127 - A8-FSt	
15	Шайба	DIN 127 - A6-FSt	
16	Декоративный материал	ПМК850.941.570	
17	Сиденье оператора	СТ 001210.015-Н	ООО "Севодда"
18	Пружина с наконечниками и фиксатором	КДП14-27-1060-1500Н-Ф ТО-9+ТОС-9 ТО-9+ТОС-9	
19	Профиль - УЗТ-6107802		



<i>№</i>	<i>Наименование</i>	<i>Обозначение</i>	<i>Примечание</i>
1	<i>Накладка левой стойки</i>	<i>ПМК850.940.111</i>	
2	<i>Накладка правой стойки</i>	<i>ПМК850.940.111-01</i>	
3	<i>Панель задняя в сборе</i>	<i>ПМК850.940.115</i>	
4	<i>Крышка</i>	<i>ПМК850.940.118</i>	
5	<i>Панель боковая</i>	<i>ПМК850.940.120</i>	
6	<i>Панель боковая</i>	<i>ПМК850.940.120-01</i>	
7	<i>Панель передняя левая</i>	<i>ПМК850.940.126</i>	
8	<i>Панель передняя правая</i>	<i>ПМК850.940.127</i>	
9	<i>Панель потолочная в сборе</i>	<i>ПМК850.940.130</i>	
10	<i>Панель остова в сборе</i>	<i>ПМК850.940.150</i>	
11	<i>Панель остова в сборе</i>	<i>ПМК850.940.150-01</i>	
12	<i>Винт</i>	<i>DIN 965 – M6x20–8.8</i>	
13	<i>Винт</i>	<i>DIN 967 – M6x20–8.8</i>	
14	<i>Винт самонарезной</i>	<i>DIN 7982 – 3,5x19–С–Н</i>	
15	<i>Молоток аварийный</i>	<i>МА 001 АЭК 110</i>	
16	<i>Дефлектор</i>	<i>06–340080–05</i>	
17	<i>Уплотнитель</i>	<i>Профиль – РКИ–50</i>	
18		<i>StP Битопласт А 5 К (лента)</i>	

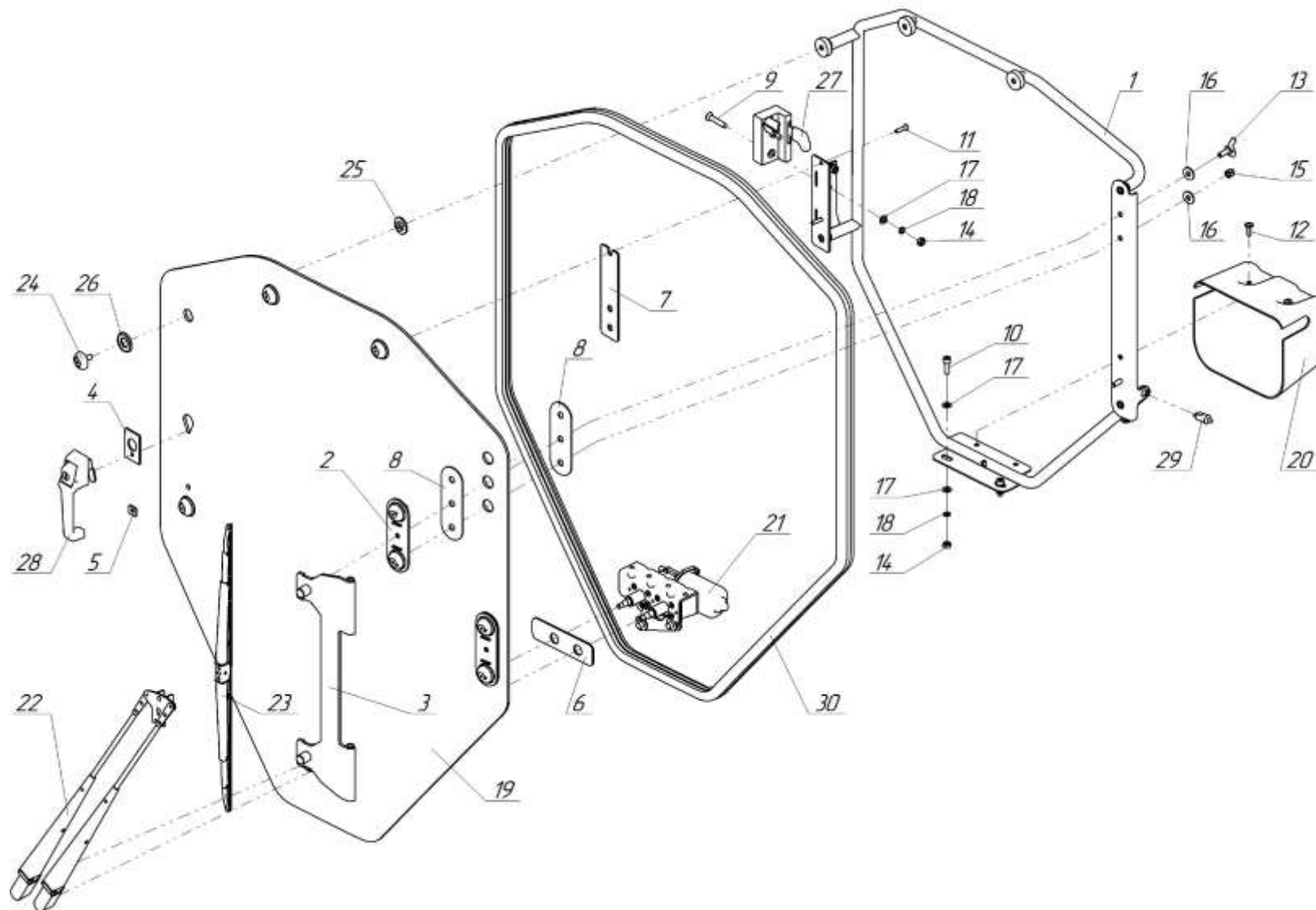
Рис.28 ПМК850.941.400 Остекление кабины



№	Наименование	Обозначение	Примечание
1	Дверь в сборе	ПМК850.94.14.31	
2	Зацеп замка	ПМК850.94.14.37	
3	Фальшкрыша	ПМК850.94.14.60	
4	Защита боковая	ПМК850.94.14.71	
5	Защита боковая	ПМК850.94.14.71-01	
6	Ось петли	ПМК850.94.14.33	
7	Плангайка	ПМК850.94.14.36	
8	Винт	DIN 912 – M10x25-8.8	
9	Винт	DIN 912 – M8x25-8.8	
10	Винт	DIN 7991 – M6x16-8.8	
11	Шайба	DIN 6799 – 7	
12	Шайба	DIN 125 – 10,5-300HV	
13	Шайба	DIN 125 – 8,4-300HV	

№	Наименование	Обозначение	Примечание
14	Шайба	DIN 127 – A10-FSt	
15	Шайба	DIN 127 – A8-FSt	
16	Стекло заднее	ПМК850.94.14.111	
17	Стекло верхнее	ПМК850.94.14.15.1	
18	Стекло боковое	ПМК850.94.14.211	
19	Стекло боковое	ПМК850.94.14.211-01	
20	Винт M8x22	174	
21	Шайба M8	176	
22	Подкладка	177	
23	Пружина газовая	PL-0022	
24	Уплотнитель	Профиль – A5666	ООО "Щраубен МУН"
25	Уплотнитель	Профиль – УЗТ-6107802	

Рис. 29 ПМК850.941.431 Дверь кабины в сборе



ПМК800

№	Наименование	Обозначение	Примечание
1	Каркас двери	ПМК850.94.14.40	
2	Планка внешняя	ПМК850.94.14.54	
3	Петля	ПМК850.94.14.90	
4	Прокладка ручки	ПМК850.94.14.81	
5	Прокладка ручки	ПМК850.94.14.82	
6	Прокладка резиновая	ПМК850.94.14.83	
7	Прокладка	ПМК850.94.14.84	
8	Прокладка	ПМК850.94.14.85	
9	Винт	DIN 965 – M8x35–8.8	
10	Винт	DIN 912 – M8x25–8.8	
11	Винт	DIN 7991 – M6x25–8.8	
12	Винт	DIN 967 – M6x20–8.8	
13	Винт барашек	DIN 316 – M8x25	
14	Гайка	DIN 934 – M8–8	
15	Гайка	ГОСТ 11860–85 – M8–6H	

№	Наименование	Обозначение	Примечание
16	Шайба	DIN 9021 – 8,4–140HV	
17	Шайба	DIN 125 – 8,4–300HV	
18	Шайба	DIN 127 – A8–F8T	
19	Стекло двери	ПМК850.94.14.35.1	
20	Накладка моторредуктора	ПМК850.94.0.128	
21	Мотор-редуктор	СТ5-1270	ООО "Техавтоприбор"
22	Рычаг	СТ5-1270-002	ООО "Техавтоприбор"
23	Щетка (600 мм)	СТ5-1270-005	ООО "Техавтоприбор"
24	Винт M8x22	174	
25	Шайба M8	176	
26	Подкладка	177	
27	Защелка двери левая	212-L	
28	Ручка двери ЧАЗ	31514-6105150	
29	Концевик двери	PBS-29B	
30	Профиль – A5666	ООО "Шраден МСН"	

